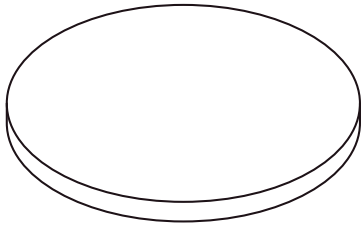


CONTENIDO

PARTES Y PIEZAS



1 x1 (base)

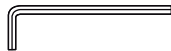


2 x4 (patas)

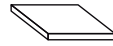
HERRAJES



A x12 (tornillo)



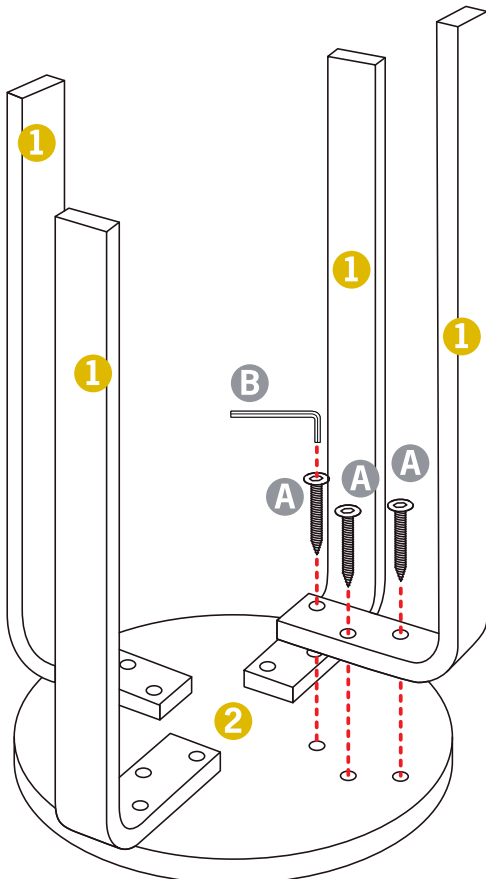
B x1 (llave allen)



C x4 (almohadillas adhesivas)

INSTRUCCIONES DE ARMADO

Paso 1: Fije las patas 2 a la base 1 con los tornillos A ayudándose de la llave allen B



Paso 2: Pegue las almohadillas adhesivas C en las patas 2 para no dañar el suelo y tener mejor agarre.

