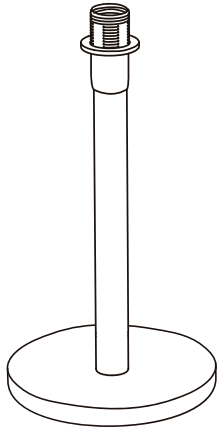
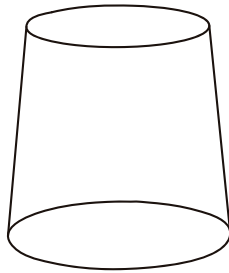


## CONTENIDO PARTES Y PIEZAS

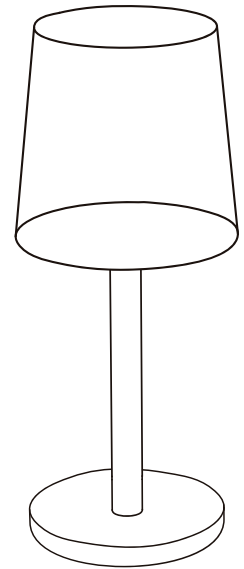


1 x1 (base + soquete)



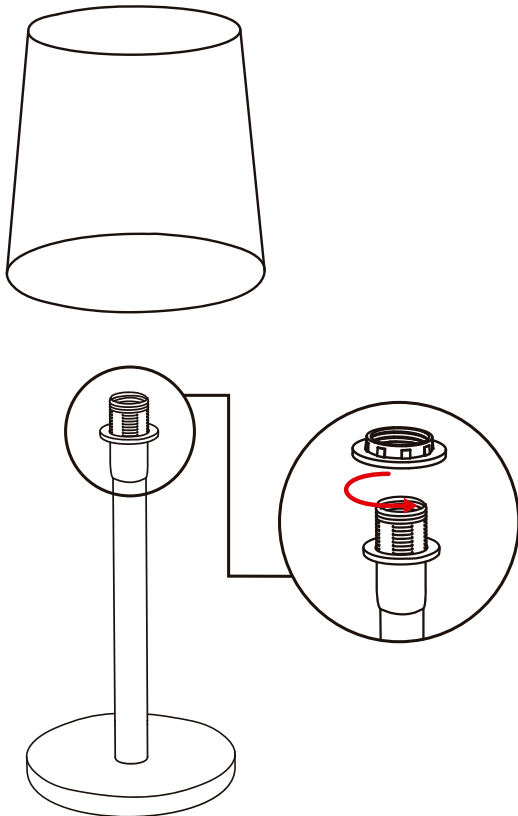
2 x1 (pantalla)

PRODUCTO TERMINADO



## INSTRUCCIONES DE ARMADO

**Paso 1:** Desatornille la parte removible del soquete 1



**Paso 2:** Ubique la pantalla 2 en el soquete y asegúrela con la pieza que desatornilló en el paso anterior. Finalmente ponga la bombilla (no viene incluida)

