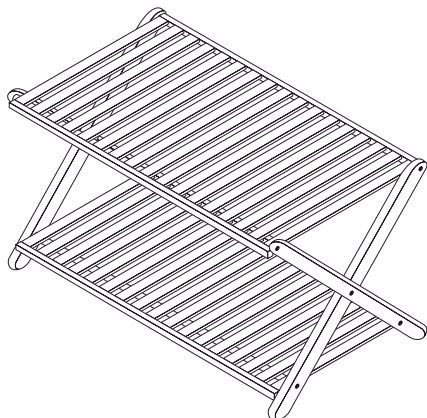
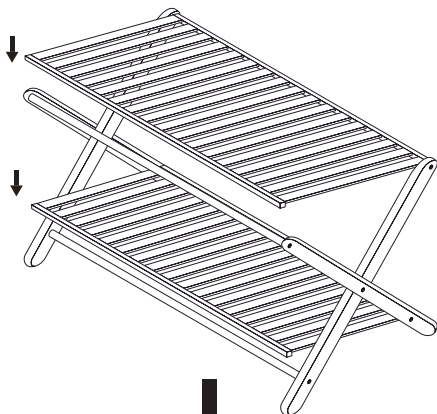
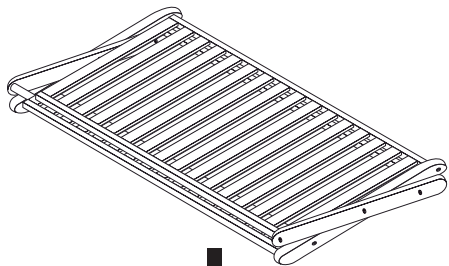


# MANUAL DE INSTRUCCIONES

---



**Paso 1:** Levantar la estructura de la repisa hacia arriba.

**Paso 2:** Bajar los laterales de apoyo y ensamblar las bandejas de la repisa.