

CONTENIDO

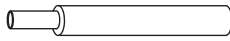
PARTES Y PIEZAS



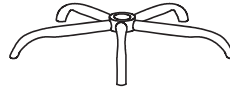
1 x1 (respaldo)



2 x1 (palanca)



3 x1 (cilindro)

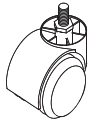


4 x1 (patas)

HERRAJES



A x4 (tornillo)



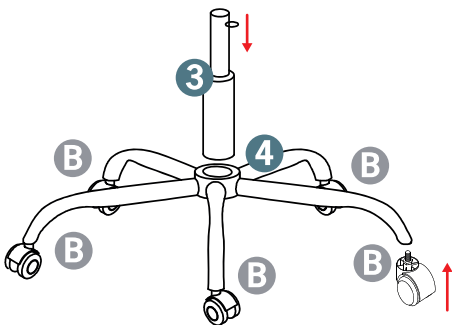
B x5 (ruedas)



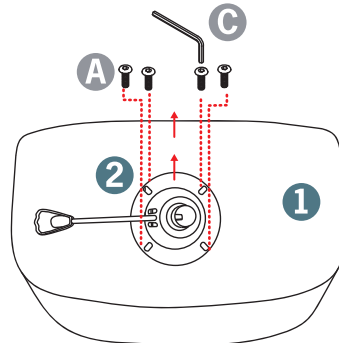
C x1 (llave allen)

INSTRUCCIONES DE ARMADO

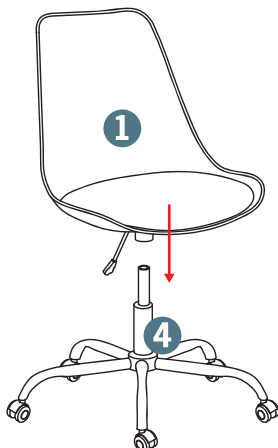
Paso 1: Encaja las ruedas **B** a la estructura **4**.
Luego inserta el cilindro **3**.



Paso 2: Fija la palanca **2** en el respaldo **1** con los tornillos **A** y la ayuda de la llave Allen **C**.



Paso 3: Encaja el respaldo **1** en la estructura **4**.



Paso 4: La silla está lista para usar.

