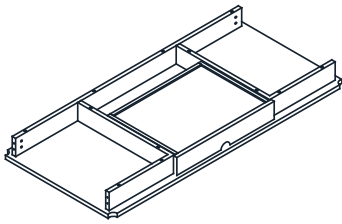
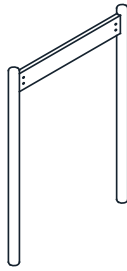


CONTENIDO PARTES Y PIEZAS



1 x1 (base)



2 x2 (lateral)

HERRAJES



A x8 (tornillo)



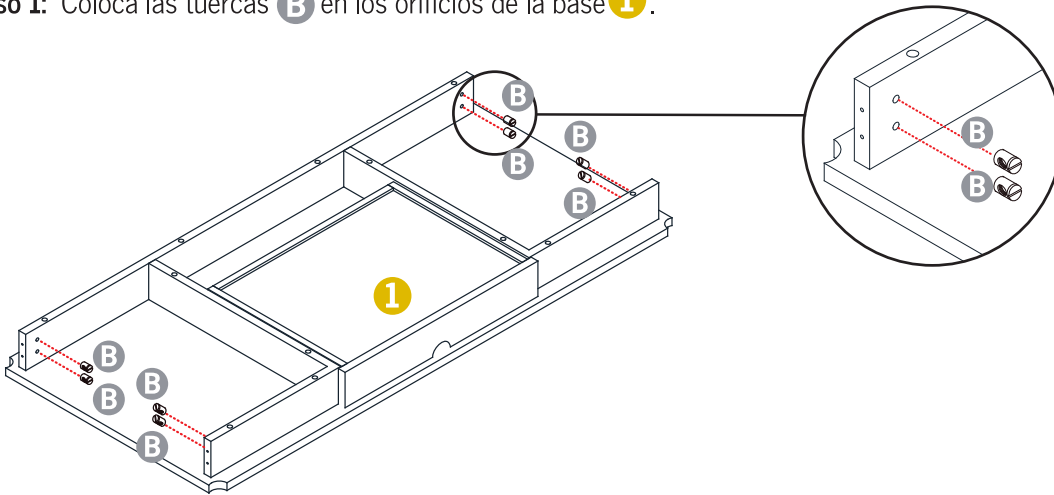
B x8 (tuerca)



C x1 (llave allen)

INSTRUCCIONES DE ARMADO

Paso 1: Coloca las tuercas **B** en los orificios de la base **1**.



Paso 2: Une los laterales **2** a la base **1** con la ayuda de los tornillos **A** y la llave **C**.

