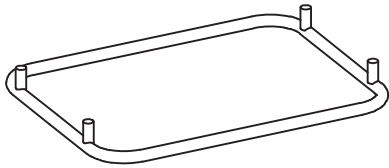


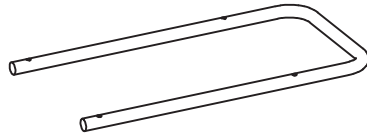
# MANUAL DE INSTRUCCIONES

## CONTENIDO

### PARTES Y PIEZAS



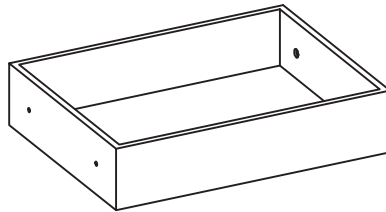
1 x1 base bandeja inferior



3 x2 lateral



2 x4 soporte lateral



4 x3 bandeja

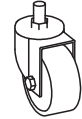
### HERRAJES



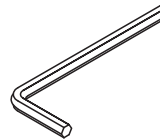
A x12 Tornillo



C x2 rueda trasera



D x2 rueda delantera



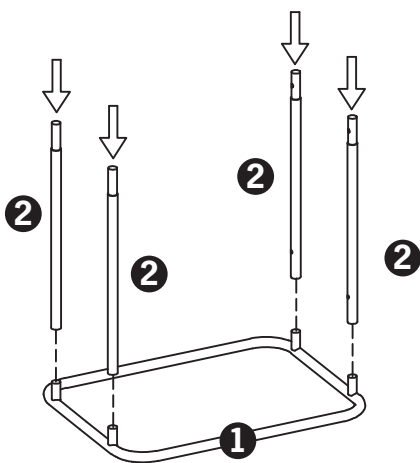
B x1 llave allen



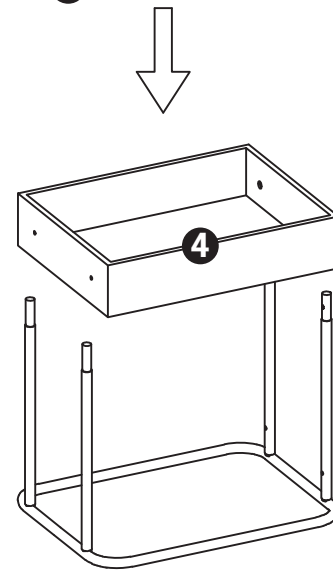
E x1 llave inglesa

## INSTRUCCIONES DE ARMADO

**Paso 1:** Ensamble los laterales 2 a la base de la bandeja inferior 1.

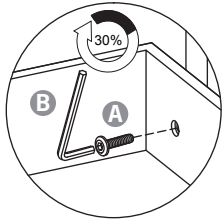


**Paso 2:** Encajar una bandeja 4 a la base inferior 1.

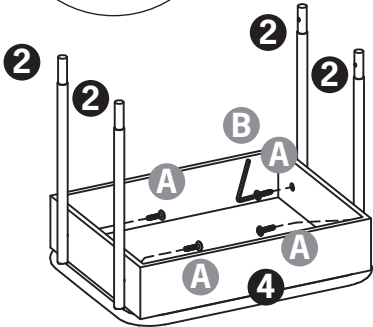


# MANUAL DE INSTRUCCIONES

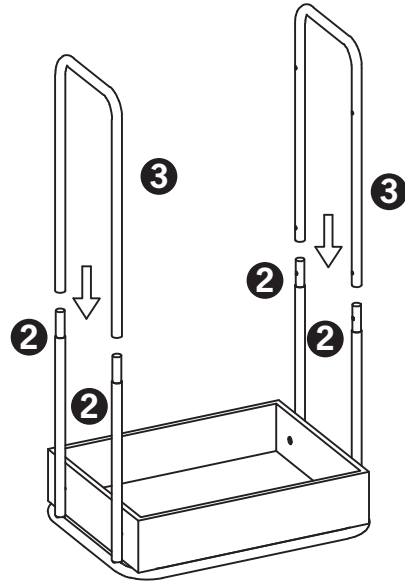
**Paso 3:** Atornilla los laterales **2** a la bandeja **4** con los tornillos **A** usando la llave allen **B**.



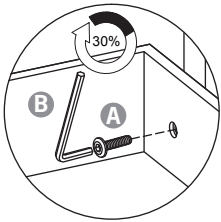
Poner tornillos en los agujeros y atornillar al 30% primero, luego al 100% en el paso 6.



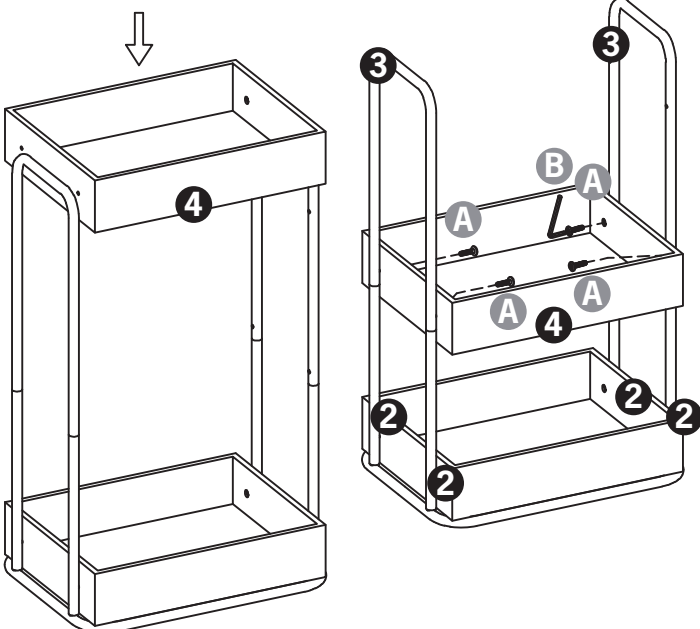
**Paso 4:** Ensambla los laterales **3** a los laterales **2**.



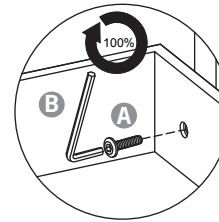
**Paso 5:** Deslizar la bandeja **4** hasta los segundos agujeros y atorníllala con los tornillos **A** usando la llave allen **B**.



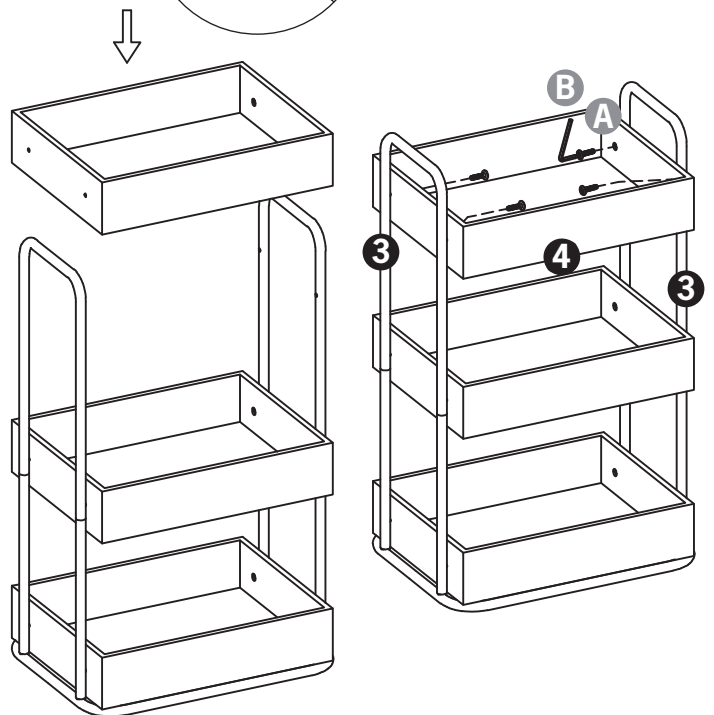
Poner tornillos en los agujeros y atornillar al 30% primero, luego al 100% en el paso 6.



**Paso 6:** Repetir el proceso anterior con la última bandeja y volver a atornillar las bandejas anteriores al 100%.

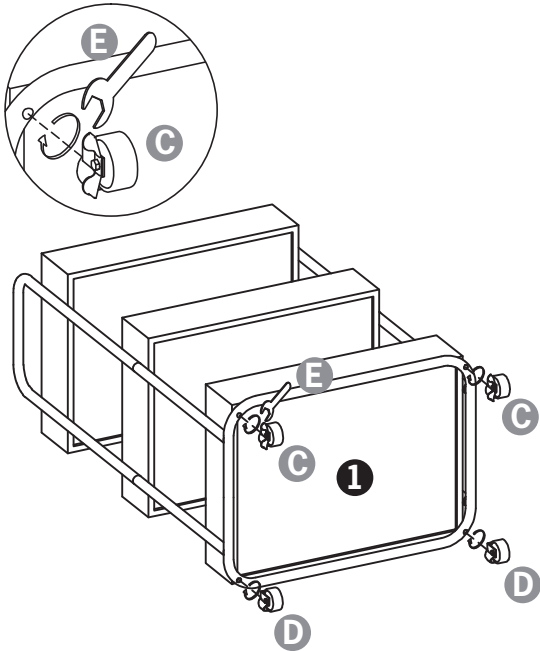


Atornillar al 100% todas las bandejas.



# MANUAL DE INSTRUCCIONES

**Paso 7:** Atornilla los las ruedas **C** y **D** a la base de la bandeja inferior **1** con la llave inglesa **E**.



**Paso 8:** Producto armado.

