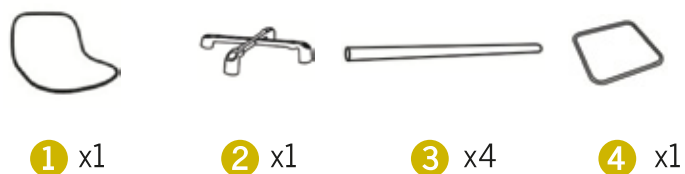
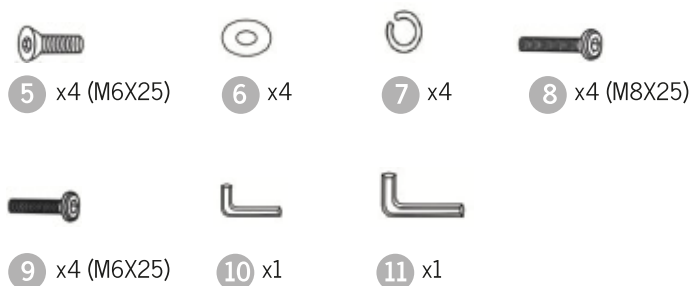


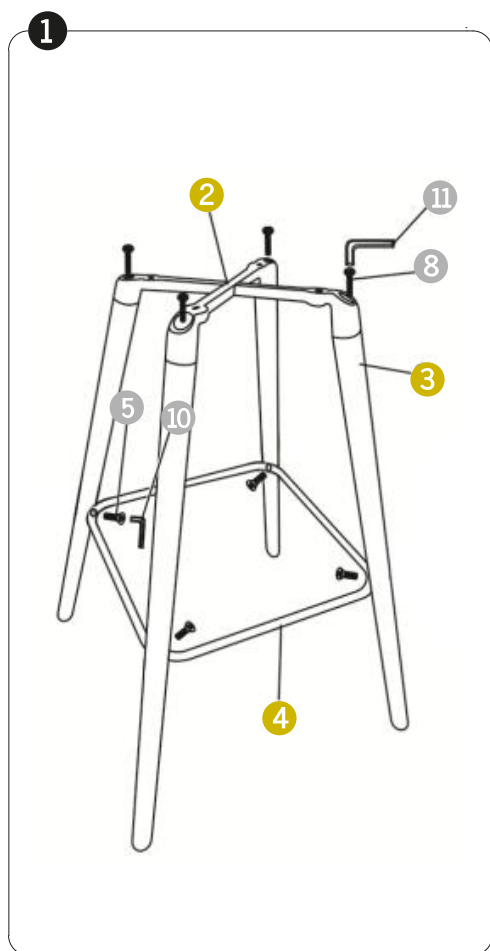
## CONTENIDO PARTES Y PIEZAS



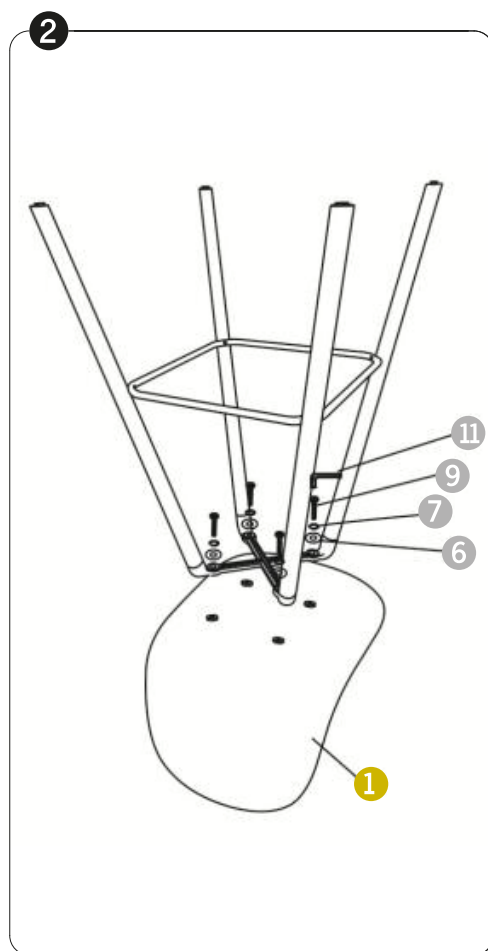
## HERRAJES



## INSTRUCCIONES DE ARMADO



Ensambla las patas de la silla a la pieza 2 de la manera indicada en la figura, utilizando tornillos 8 para la parte superior y tornillos 5 para unir el apoyo pies 4.



Ubica la silla hacia abajo y ensambla el asiento 1 a la pieza 2, utilizando tornillos 9 y golillas 6 7.



La silla esta lista para utilizar.