

## CONTENIDO PARTES Y PIEZAS



1 x1



2 x1



3 x1



4 x4

## HERRAJES



5 x4 (M8X25)



6 x4 (M6X20)



7 x4 (M6X25)



8 x4



9 x4



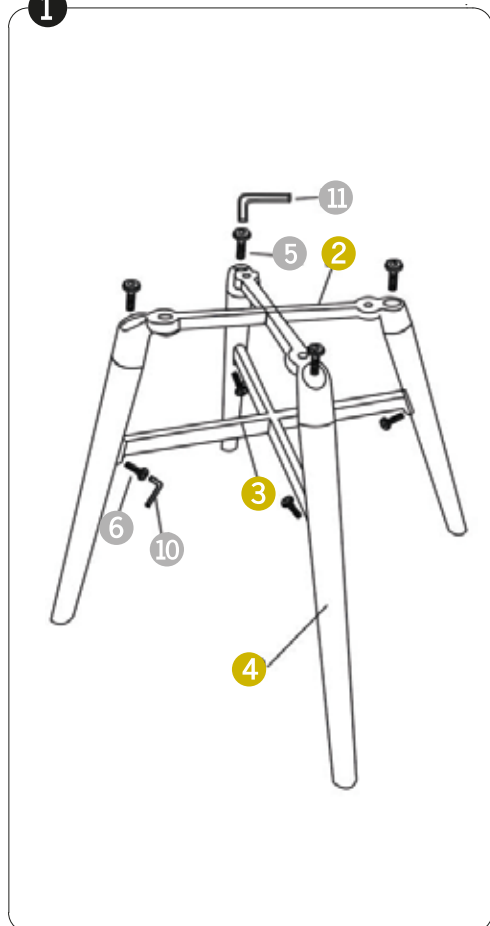
10 x1



11 x1

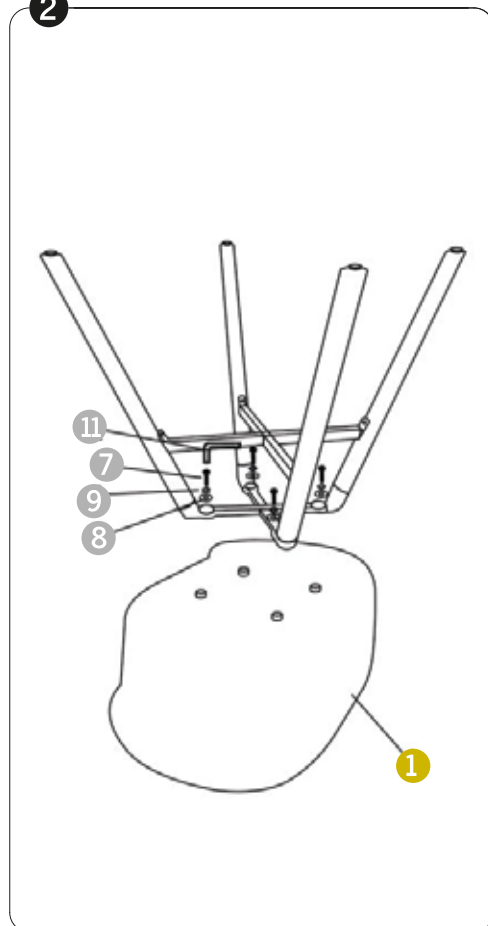
## INSTRUCCIONES DE ARMADO

1



Ensambla las patas de la silla a la pieza 2 de la manera indicada en la figura, utilizando tornillos 5 para la parte superior y tornillos 6 para la parte inferior.

2



Ubica la silla hacia abajo y ensambla el asiento 1 a la pieza 2, utilizando tornillos 9 y golillas 6 7.

3



La silla esta lista para utilizar.