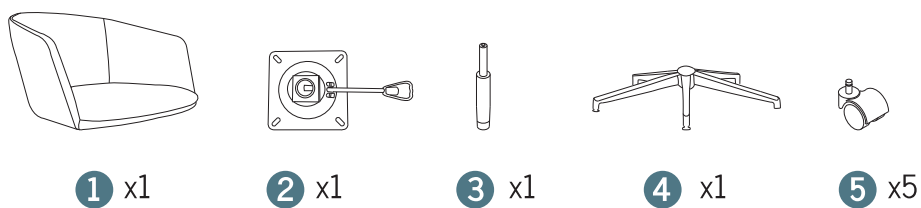
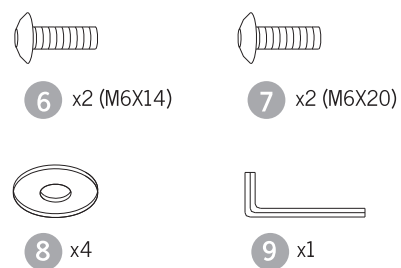


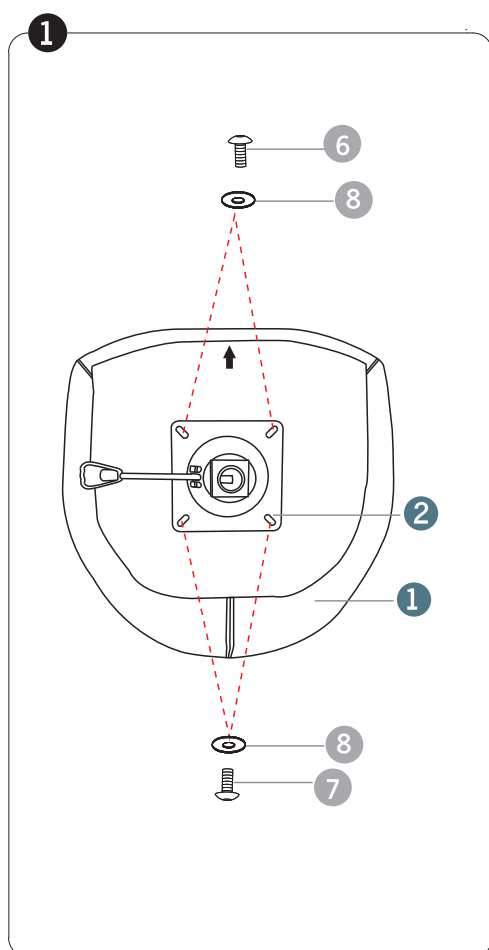
CONTENIDO PARTES Y PIEZAS



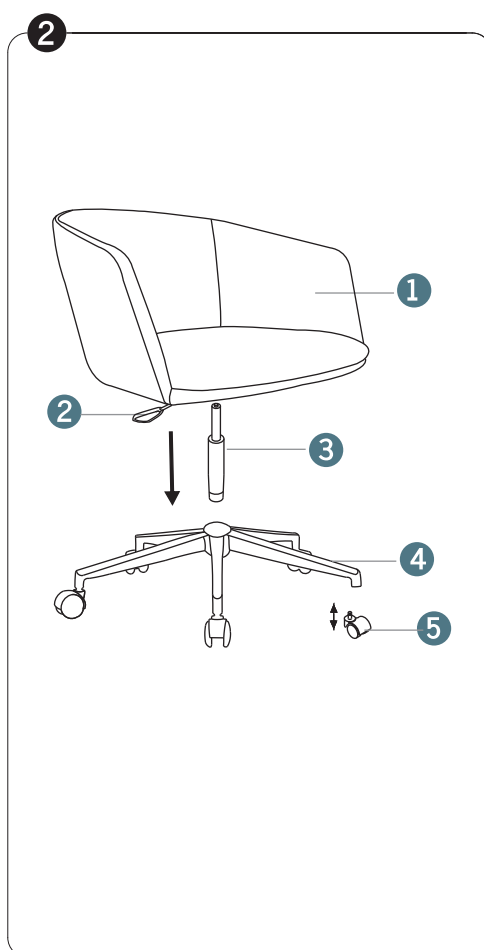
HERRAJES



INSTRUCCIONES DE ARMADO



Posiciona la silla de la manera indicada y ensambla la base del eje utilizando tornillos 6 y 7 y golillas 8.



Ensambla las piezas restantes de la manera indicada en la figura. Las ruedas se instalan presionando hasta enganchar.



La silla esta lista para utilizar.