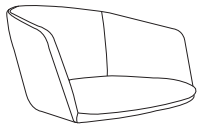
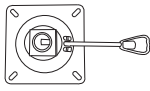


CONTENIDO

PARTES Y PIEZAS



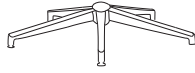
1 x1



2 x1



3 x1



4 x1

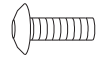


5 x5

HERRAJES



6 x2 (M6X14)



7 x2 (M6X20)

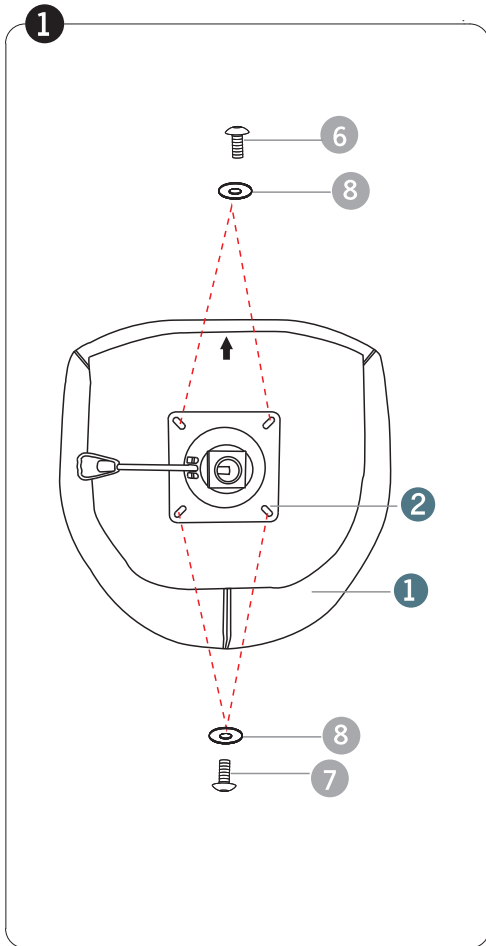


8 x4

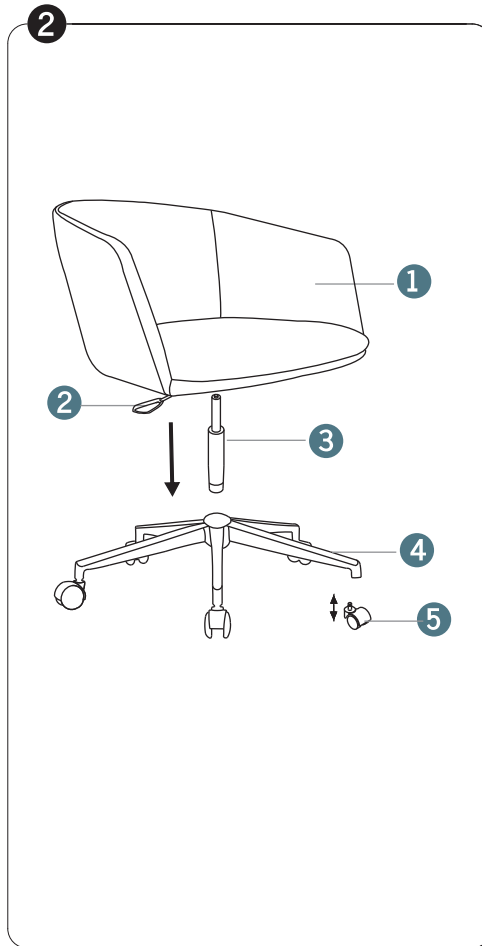


9 x1

INSTRUCCIONES DE ARMADO



Posiciona la silla de la manera indicada y ensambla la base del eje utilizando tornillos 6 y 7 y golillas 8.



Ensambla las piezas restantes de la manera indicada en la figura. Las ruedas se instalan presionando hasta enganchar.



La silla esta lista para utilizar.