

CONTENIDO

PARTES Y PIEZAS



A x2



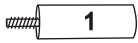
B x2



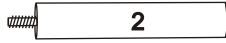
C x3



D x1



E x4



F x8



G x2



H x2

HERRAJES



I x2 (6x14)



J x2 (6x15x1)



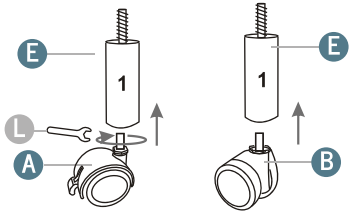
K x1 (M6)



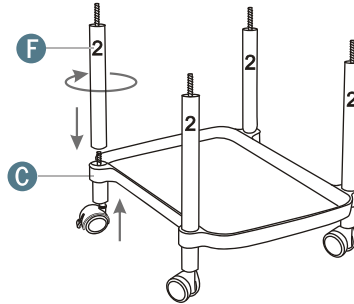
L x1

INSTRUCCIONES DE ARMADO

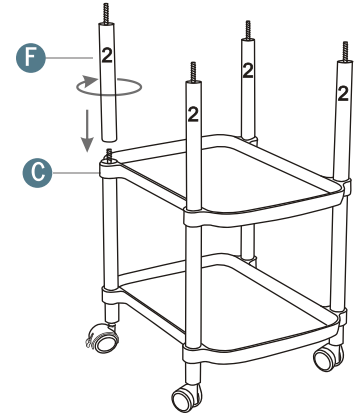
Paso 1: Fija las ruedas **A** y **B** a las piezas **E** con la ayuda de la llave **L**.



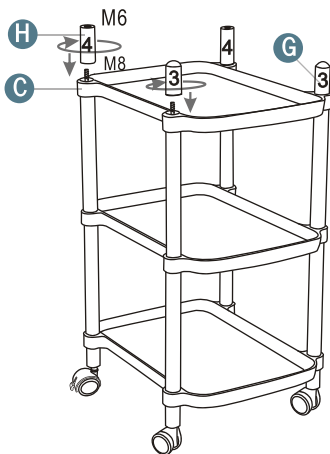
Paso 2: Fija la repisa **C** a la pieza **E** atornillando los soportes **F** en la dirección indicada.



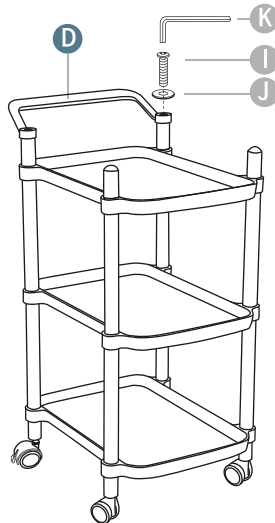
Paso 3: Atornilla los soportes **F** a la bandeja **C** en la dirección indicada.



Paso 4: Fija las piezas **G** y **H** atornillando tal como indica la figura.



Paso 5: Por último, fija el asa **D** a las piezas **G** y **H**, utilizando tornillo **I** y golilla **J** con la ayuda de la llave **K**.



MUEBLE ARMADO

