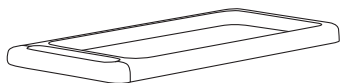
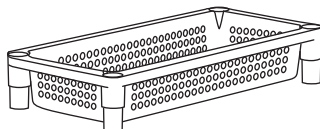


MANUAL DE INSTRUCCIONES

CONTENIDO PARTES Y PIEZAS



1 x1 (bandeja superior)



2 x2 (canasta inferior)

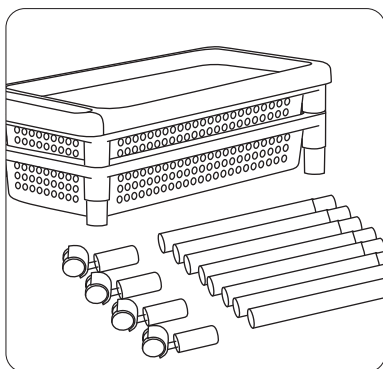


3 x8 (pilar)

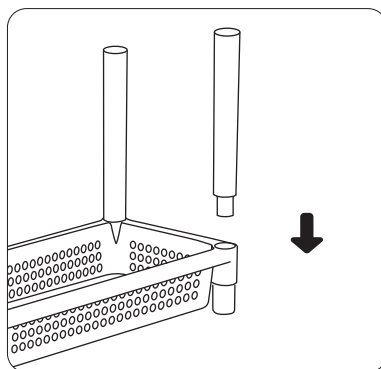


4 x4 (rueda)

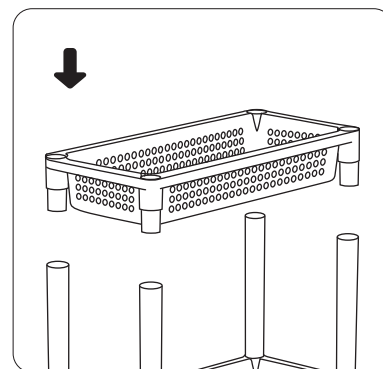
INSTRUCCIONES DE ARMADO



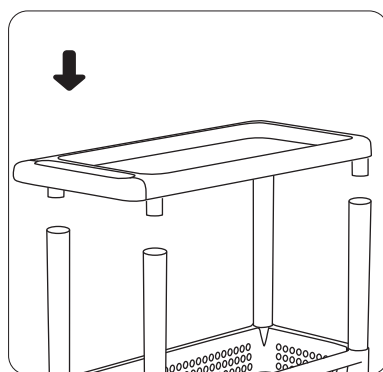
Paso 1: Ordena y verifica todas las piezas de mueble.



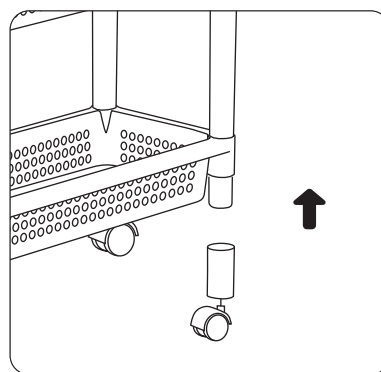
Paso 2: Ensambla 4 pilares **3** a la canasta inferior **2**.



Paso 3: Ensambla la canasta **2** restante a la estructura armada.



Paso 4: Ensambla la bandeja superior **1** a la estructura armada.



Paso 5: Inserta las ruedas **4** a la estructura final.