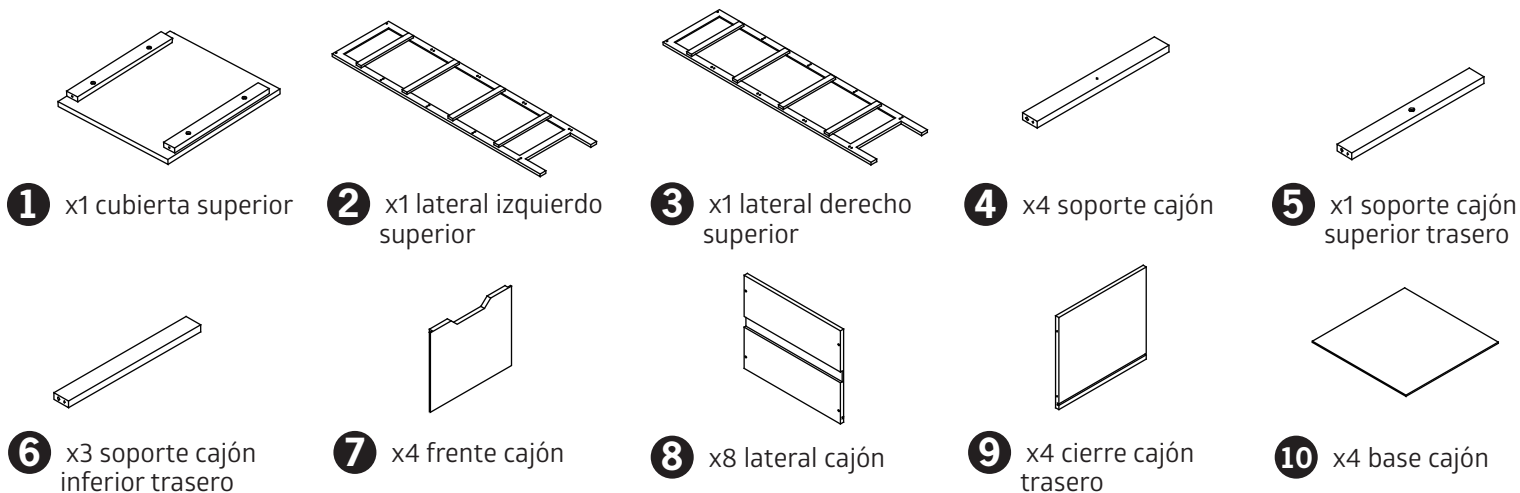


# MANUAL DE INSTRUCCIONES

## CONTENIDO PARTES Y PIEZAS

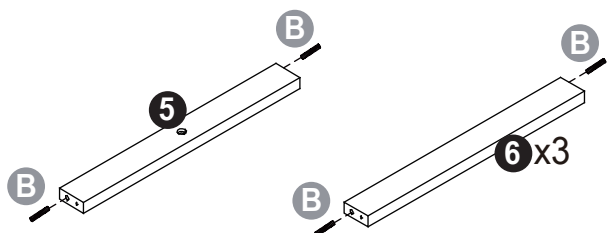


## HERRAJES

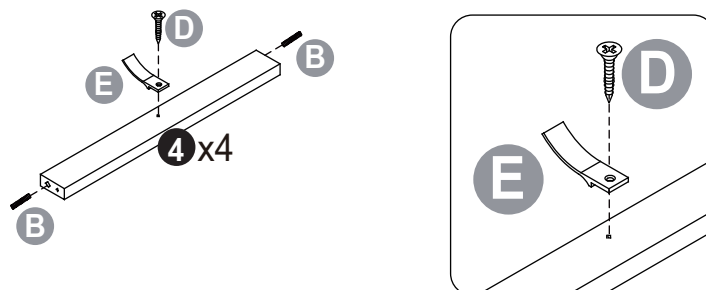


## INSTRUCCIONES DE ARMADO

**Paso 1:** Insertar los tarugos de madera **B** en los costados de los soporte del cajón **5** y **6**.



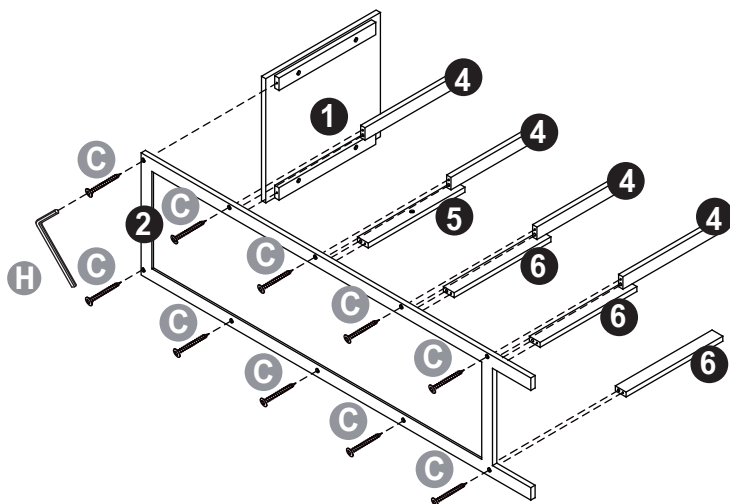
**Paso 2:** Atornillar los tope de cajón **E** en los 4 soportes del cajón **4** con el tornillo **D**. Insertar los tarugos de madera **B** en los costados.



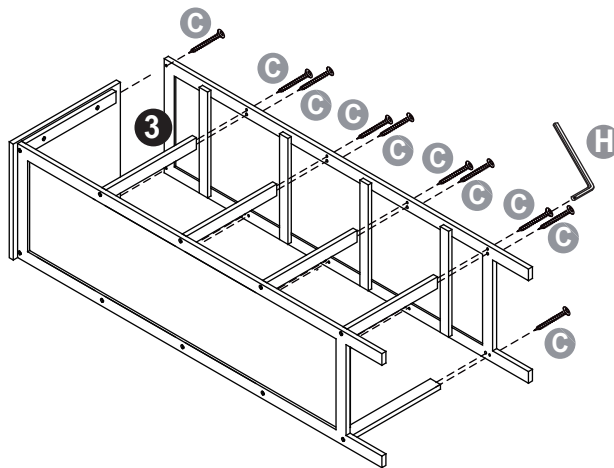
# MANUAL DE INSTRUCCIONES

## INSTRUCCIONES DE ARMADO

**Paso 3:** Insertar los soportes de cajón **4**, la cubierta superior **1** y los soportes traseros **5** y **6** al lateral **2** con los tornillos **C** usando la llave allen **H**.

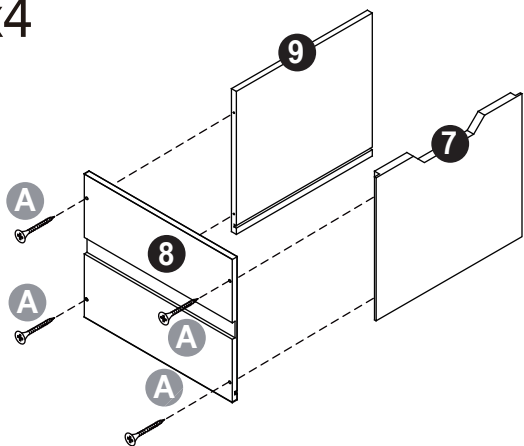


**Paso 4:** Insertar el lateral **3** a la estructura armada con los tornillos **C** y la llave allen **H**.



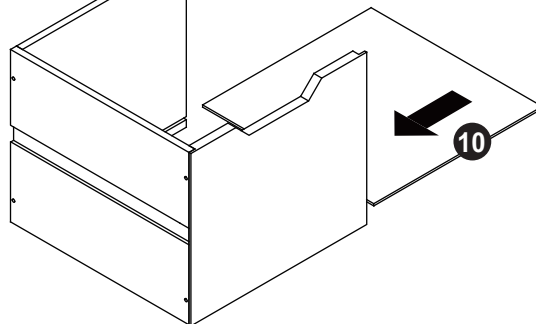
**Paso 5:** Para armar los cajones atornilla el frente **7** y cierre **9** al lateral del cajón **8** con los tornillos **A**. Repite este proceso 4 veces por sólo un lado del cajón.

x4



**Paso 6:** Desliza la base del cajón **10** en la estructura armada. Repite este proceso 4 veces.

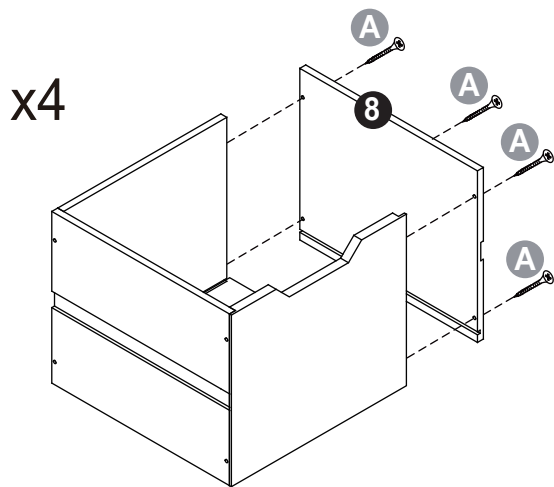
x4



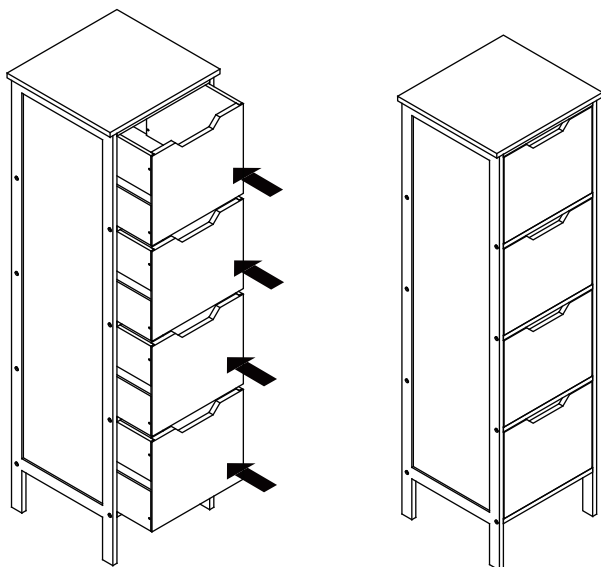
# MANUAL DE INSTRUCCIONES

## INSTRUCCIONES DE ARMADO

**Paso 7:** Insertar los laterales faltante **8** al cajón con los tornillos **A**. Repite este proceso 4 veces.



**Paso 9:** Desliza los cajones armados sobre cada soporte del cajón.



**\*Paso 8 opcional:** Para fijar el mueble a la pared debes hacer una perforación a la altura del horificio del soporte **5**. Luego inserta el tarugo **G** en la perforación de la pared y atornillado con el tornillo **F**.

