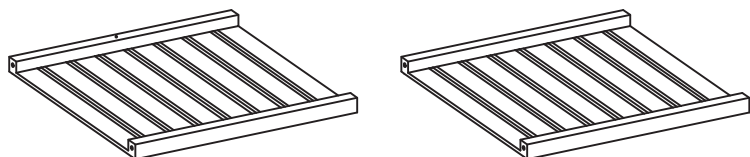


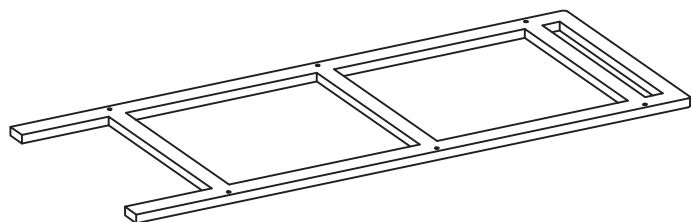
# MANUAL DE INSTRUCCIONES

## CONTENIDO PARTES Y PIEZAS



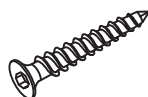
1 x1 (repisa superior)

2 x2 (repisa inferior)



3 x2 (lateral)

## HERRAJES



A x12 (tornillo)



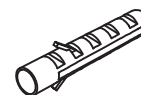
B x1 (tornillo)



C x2 (arandela)



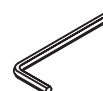
D x1 (soporte pared)



E x1 (tarugo)

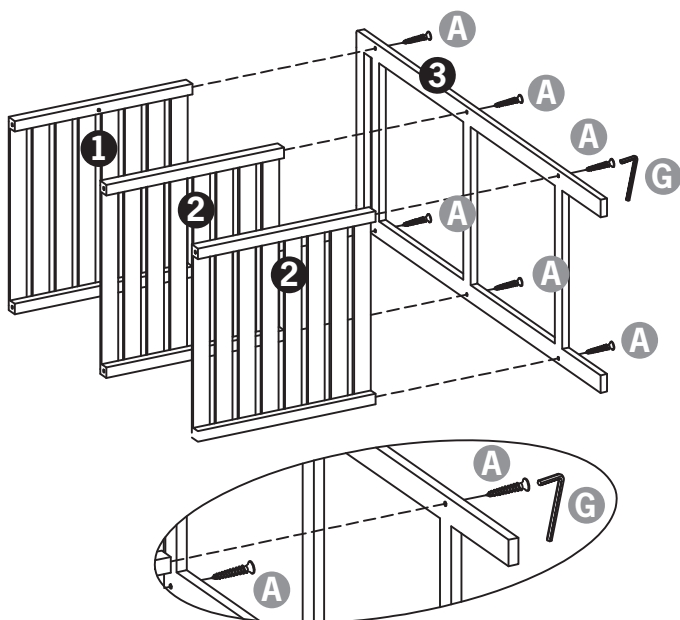


F x1 (tornillo)



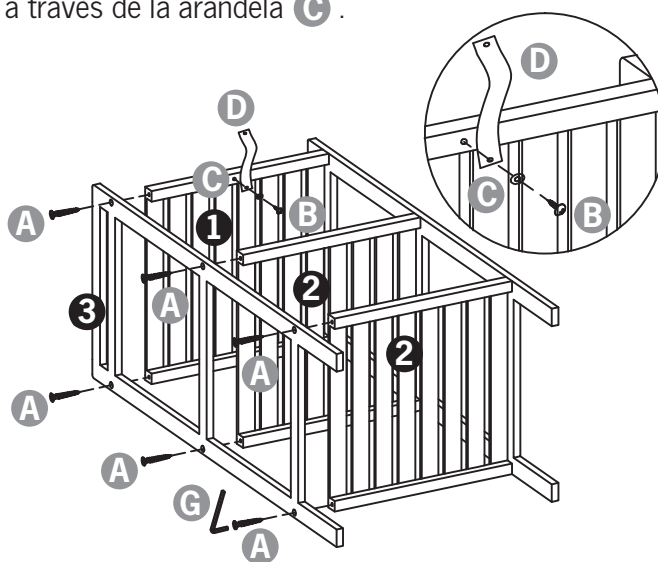
G x1 (llave allen)

**Paso 1:** Atornilla la repisa superior 1 y las repisas restantes 2 al lateral 3 con los tornillos A usando la llave allen G.



**Paso 2:** Repetir el paso 1 con el lateral 3 restante.

\*Opcional: para fijar el mueble a la pared atornilla el soporte D pasando el tornillo B a través de la arandela C.



# MANUAL DE INSTRUCCIONES

\* **Paso 3 opcional:** Para fijar el mueble a la pared debes medir y marcar el área de la pieza restante **D** para taladrar a la altura exacta. Luego de haber realizado el orificio en la pared inserta el tarugo **E** y atornilla la pieza **D** pasando el tornillo **F** a través de la arandela **C**.

