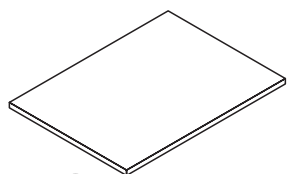


# MANUAL DE INSTRUCCIONES

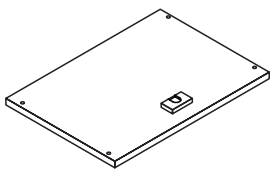
## CONTENIDO PARTES Y PIEZAS



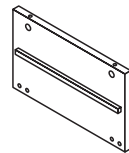
**1** x1 cubierta superior estructura



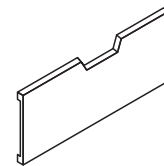
**2** x2 lateral estructura



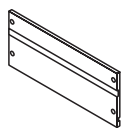
**3** x1 cubierta inferior estructura



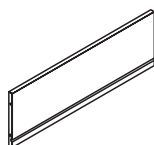
**4** x2 lateral estructura



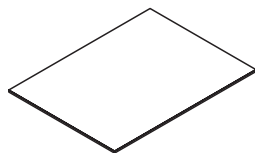
**5** x1 frente cajón



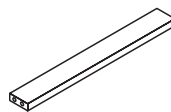
**6** x2 lateral cajón



**7** x1 cierre trasero cajón

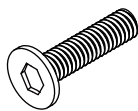


**8** x1 base cajón

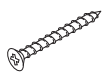


**9** x2 soporte inferior estructura

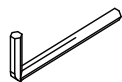
## HERRAJES



**A** x8 perno



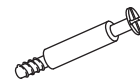
**B** x12 tornillo



**C** x1 llave allen



**D** x8 tornillo



**E** x4 perno conector



**F** x4 conector



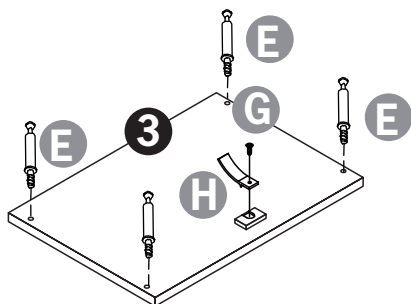
**G** x1 tornillo



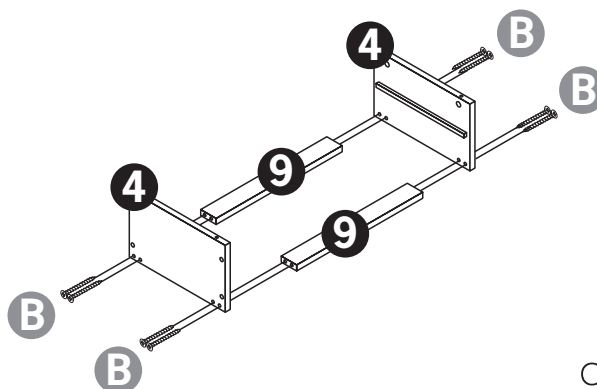
**H** x1 pieza de tope

## INSTRUCCIONES DE ARMADO

**Paso 1:** Insertar los pernos **E** en la cubierta inferior **3** de la estructura. Atornilla la pieza de tope **H** con el tornillo **G** en el lugar señalado.



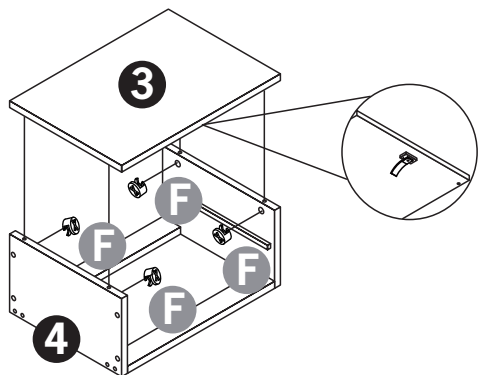
**Paso 2:** Atornilla los laterales **4** al soporte inferior **9** con los tornillos **B**.



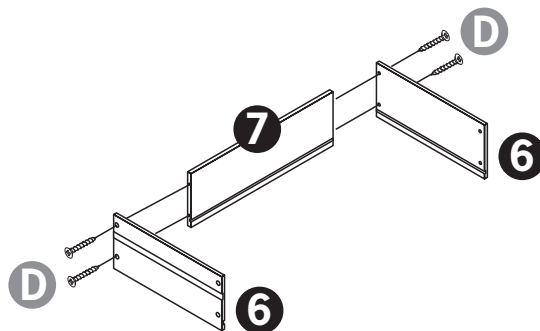
# MANUAL DE INSTRUCCIONES

## INSTRUCCIONES DE ARMADO

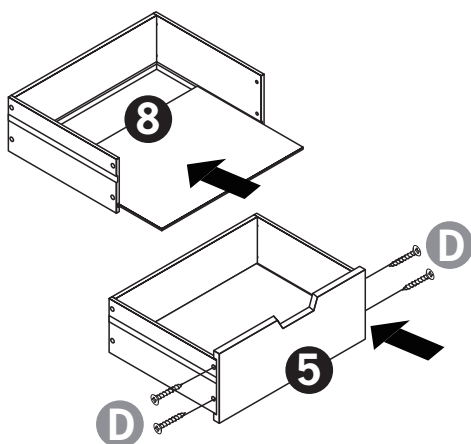
**Paso 3:** Ensambla la cubierta superior **3** a los laterales **4** usando los conectores **F**.



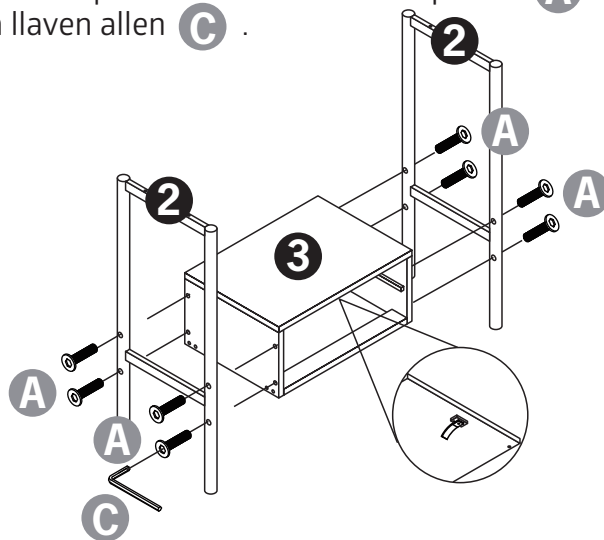
**Paso 4:** Para armar el cajón atornilla los laterales **6** al cierre trasero **7** con los tornillos **D**.



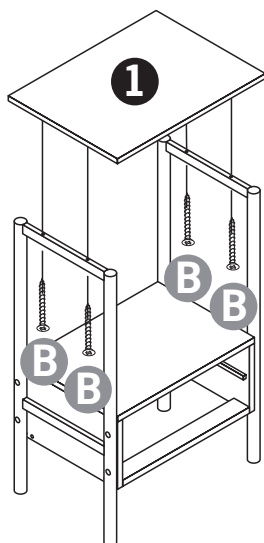
**Paso 5:** Desliza la base del cajón **8** por las ranuras y atornilla el frente del cajón **5** con los tornillos **D**.



**Paso 6:** Ensambla los laterales **2** a la estructura armada previamente usando los pernos **A** y la llave allen **C**.



**Paso 7:** Atornilla la cubierta superior **1** de la estructura con los tornillos **B**.



**Paso 8:** Para finalizar introduce el cajón en la estructura armada.

