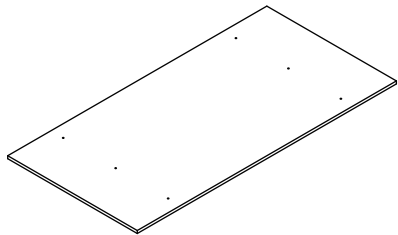


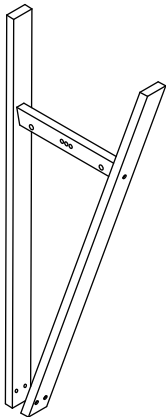
# MANUAL DE INSTRUCCIONES

## CONTENIDO

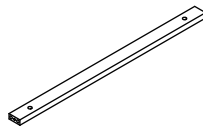
### PARTES Y PIEZAS



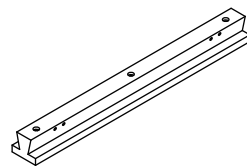
**1** x1 (cubierta)



**2** x4 (pata)



**3** x4 (bandeja caballete)



**4** x2 (soporte cubierta)

### HERRAJES



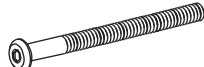
**A** x8 (perno)



**B** x12 (tarugo)



**C** x8 (tuerca)



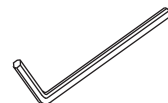
**D** x8 (perno)



**E** x8 (tuerca)

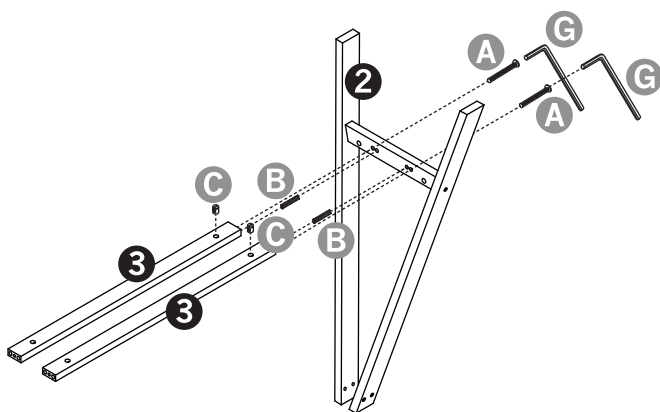


**F** x6 (tornillo)

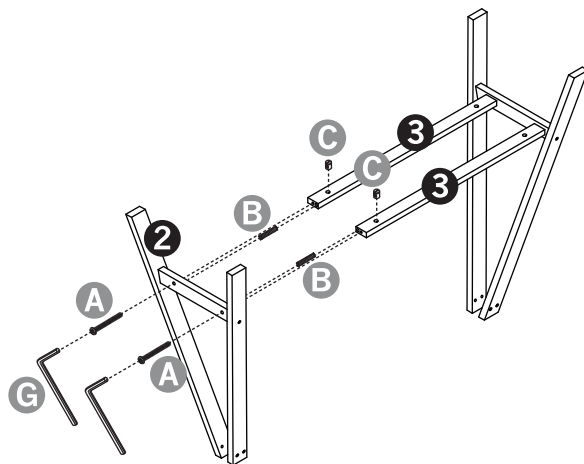


**G** x1 (llave allen)

## INSTRUCCIONES DE ARMADO

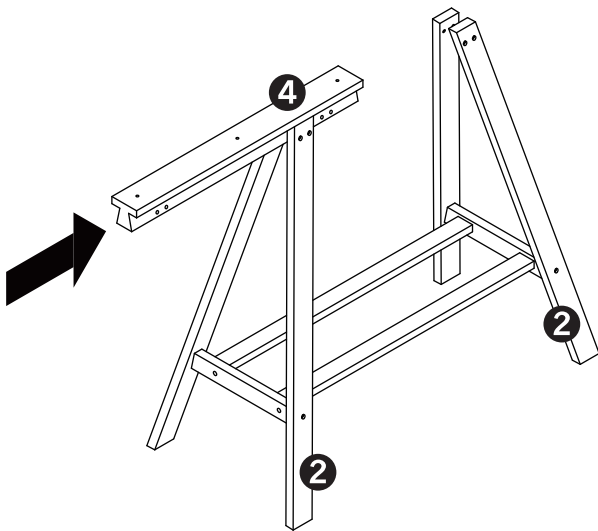


**Paso 1:** Ensamble 1 de las patas **2** a 2 de las bandejas **3**. Para esto utilice 2 tarugos **B**, 2 pernos **A** y 3 tuercas **C**.

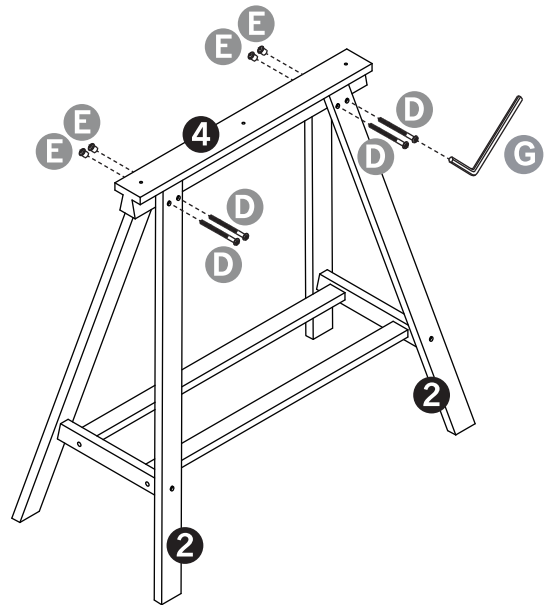


**Paso 2:** Una la estructura armada en el paso 1 a otra de las patas **2**. Para esto utilice 2 tarugos **B**, 2 pernos **A** y 3 tuercas **C**.

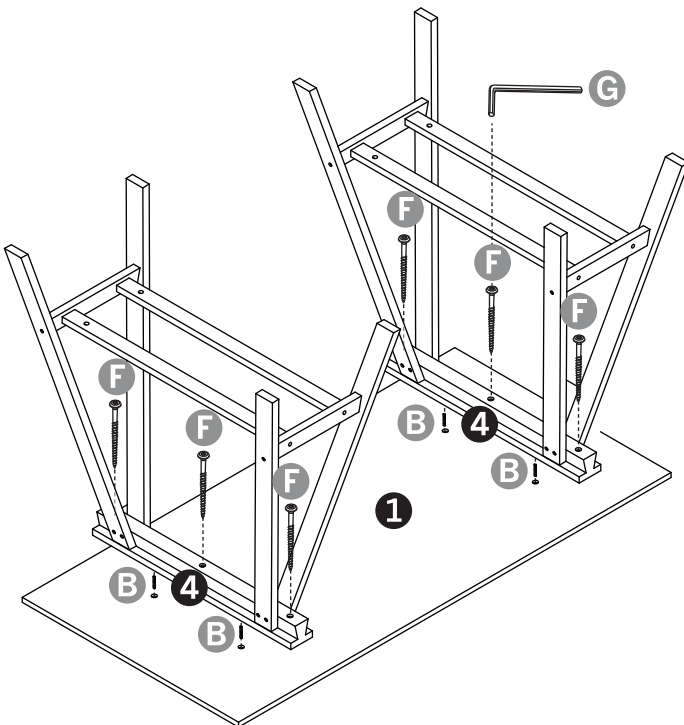
# MANUAL DE INSTRUCCIONES



**Paso 3:** Deslice el soporte de la cubierta **4** entre las 2 patas **2** del caballete.



**Paso 4:** Fije el soporte de la cubierta **4** a las patas **2** utilizando 4 pernos **D** y 4 tuercas **E**. Repita los pasos 1, 2, 3 y 4 hasta tener los 2 caballetes armados.



**Paso 5:** Una los caballetes a la cubierta **1**. Para esto utilice 4 tarugos **B** y 6 tornillos **F**.



**Producto armado:** El escritorio está listo para ser utilizado.