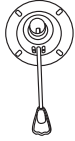


CONTENIDO PARTES Y PIEZAS



1 x1



2 x1



3 x1



4 x1



5 x5

HERRAJES



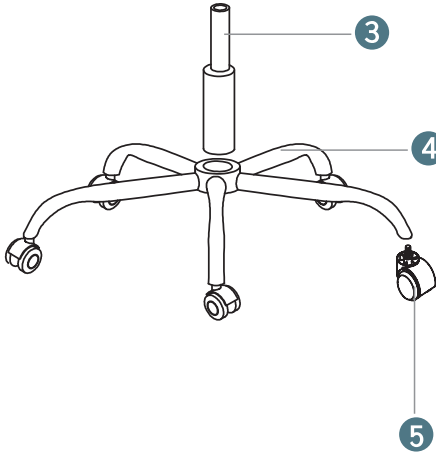
6 x4



7 x1

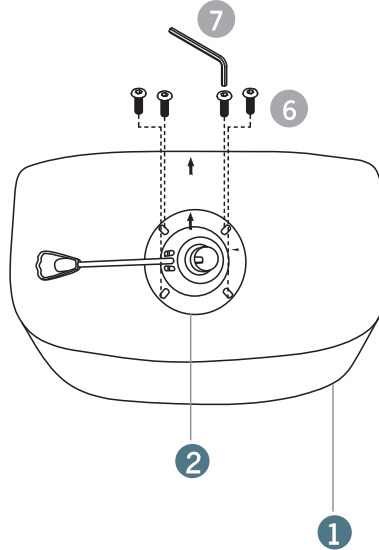
INSTRUCCIONES DE ARMADO

1



Ensambla la base con el tubo central y luego fija en sus posiciones cada rueda.

2



Posiciona el asiento de la silla y ensambla con las herramientas la palanca.

3



Ensambla el asiento de la silla sobre el tubo.