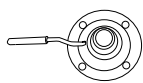


## CONTENIDO PARTES Y PIEZAS



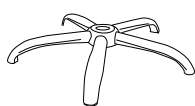
1 x1



2 x1



3 x1



4 x1



5 x5

## HERRAJES

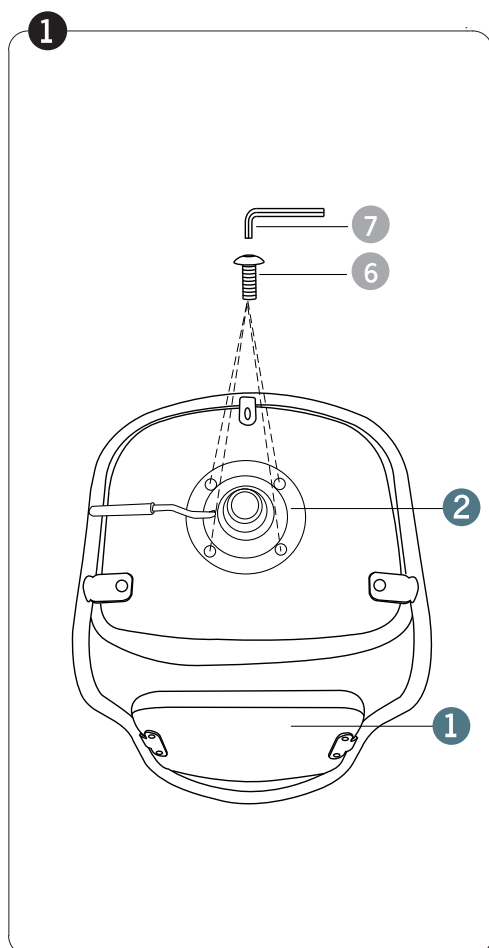


6 x4 (M6X20)

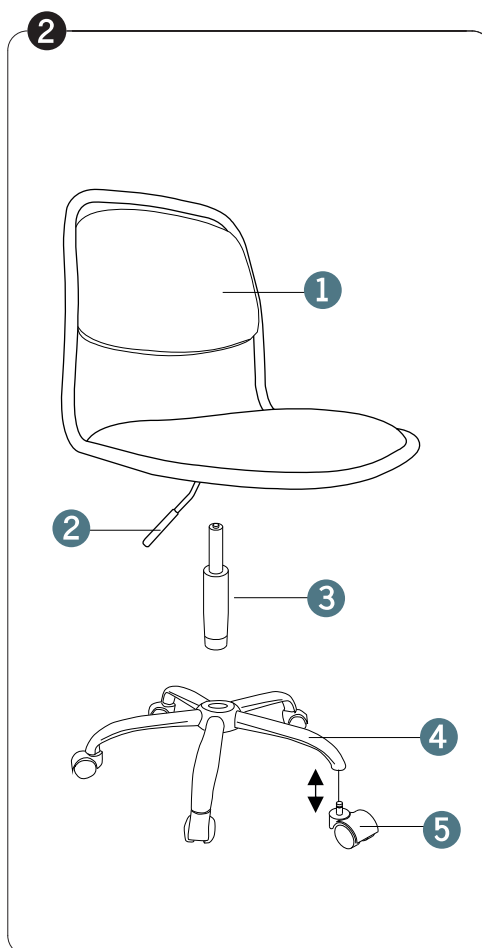


7 x1

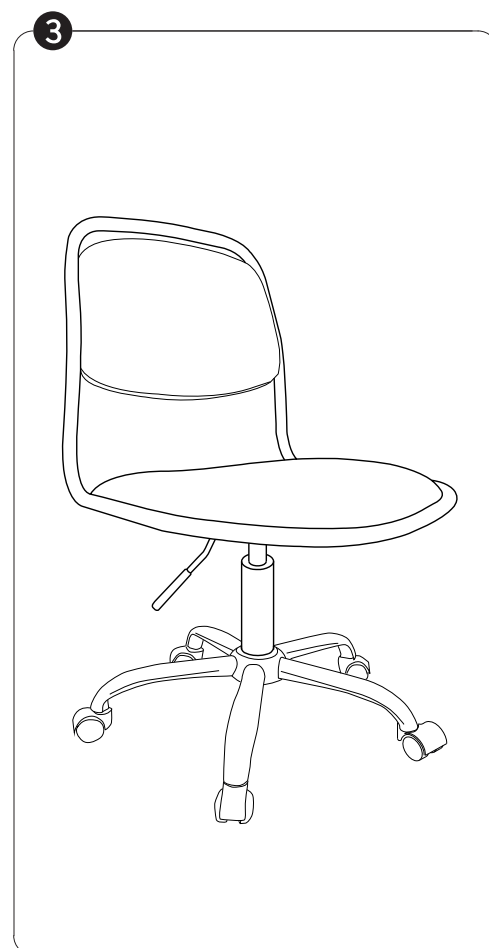
## INSTRUCCIONES DE ARMADO



Posiciona la silla de la manera indicada y ensambla la base del eje utilizando tornillos 6 y 7 y golillas 8.



Ensambla las piezas restantes de la manera indicada en la figura. Las ruedas se instalan presionando hasta enganchar.



La silla esta lista para utilizar.