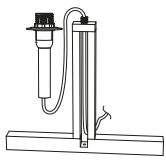
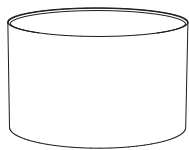


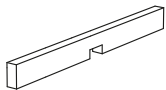
CONTENIDO PARTES Y PIEZAS



1 x1 (estructura)



2 x1 (pantalla)



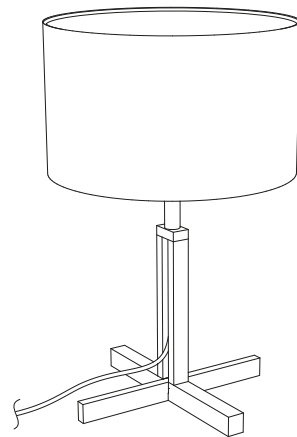
3 x1 (base)

HERRAJES



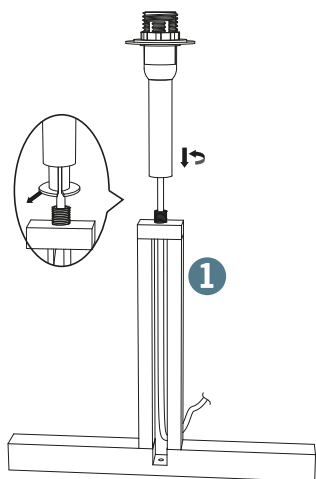
A x1 (tornillo)

PRODUCTO TERMINADO

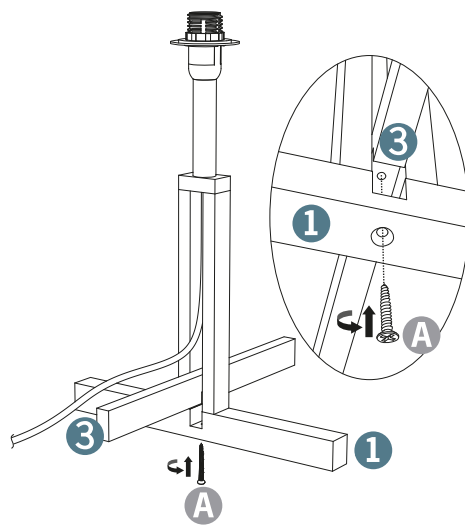


INSTRUCCIONES DE ARMADO

Paso 1: Estire el cable de la lámpara hacia arriba y gire el soquete hasta fijarlo en la estructura base de la lámpara.



Paso 2: Utilice el tornillo para fijar las dos estructuras de la base.



Paso 3: Finalmente inserte la bombilla (no incluida) y la pantalla de la lámpara.

