

CONTENIDO

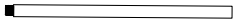
PARTES Y PIEZAS



1 x1 (pantalla)



2 x1 (soquete)

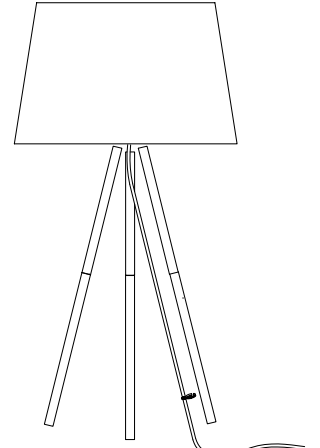


3 x3 (patas inferiores)



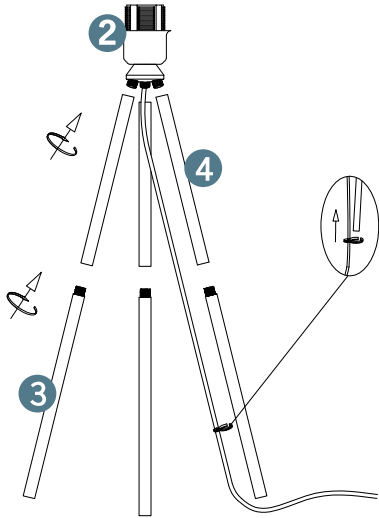
4 x3 (patas superiores)

PRODUCTO TERMINADO



INSTRUCCIONES DE ARMADO

Paso 1: Encaje las patas inferiores dentro de las patas superiores.



Paso 2: Inserte la bombilla dentro del soquete y luego instale la pantalla.

