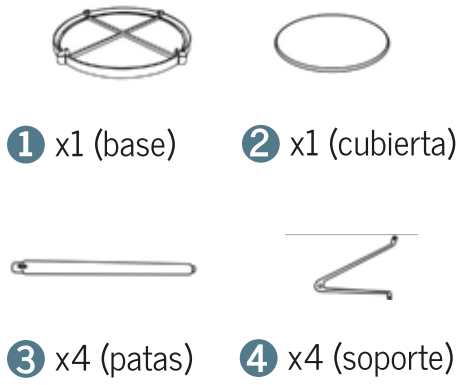
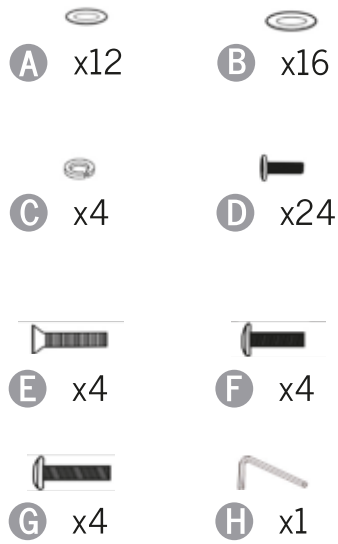


## CONTENIDO PARTES Y PIEZAS



## HERRAJES

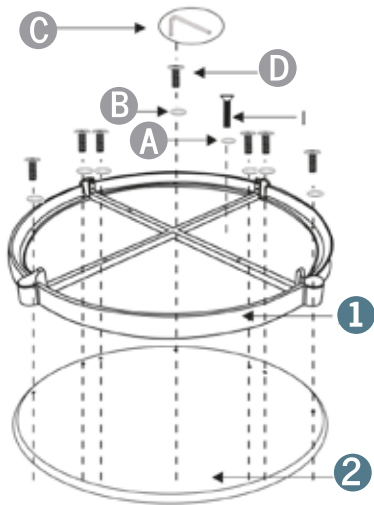


## PRODUCTO TERMINADO

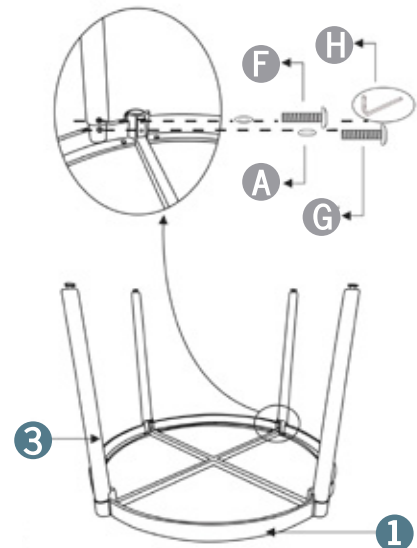


## INSTRUCCIONES DE ARMADO

**Paso 1:** Con ayuda de la llave allen fije la cubierta a la base de la mesa usando los herrajes indicados.



**Paso 2:** Instale las patas de la mesa en los orificios correspondientes de la base.



**Paso 3:** Finalmente fije los soportes que unen patas y base para dar estructura a la mesa.

