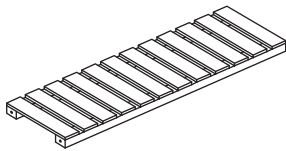


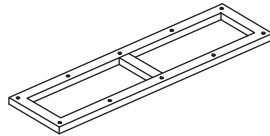
# MANUAL DE INSTRUCCIONES

## CONTENIDO

### PARTES Y PIEZAS

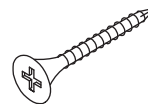


1 x3 (repisa)



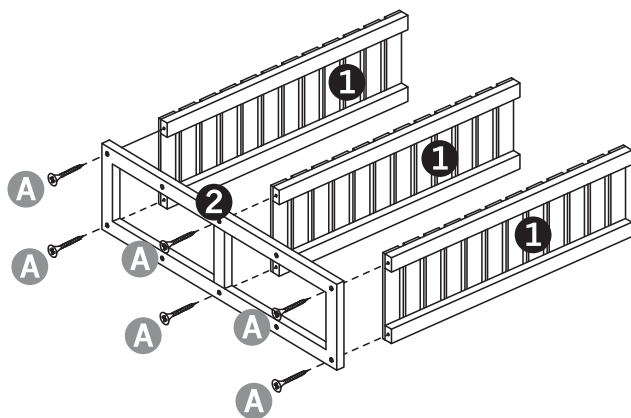
2 x2 (lateral)

### HERRAJES

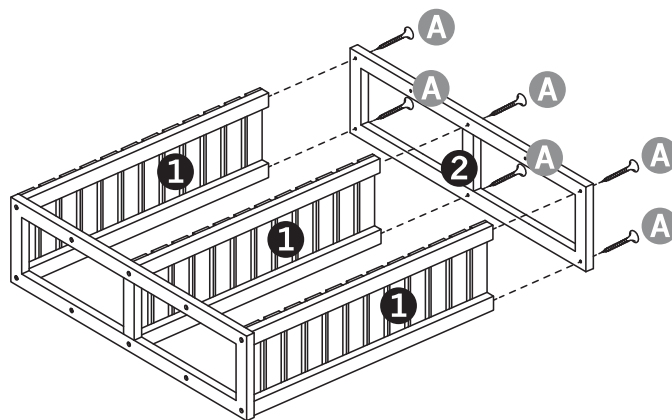


A x12 (tornillos)

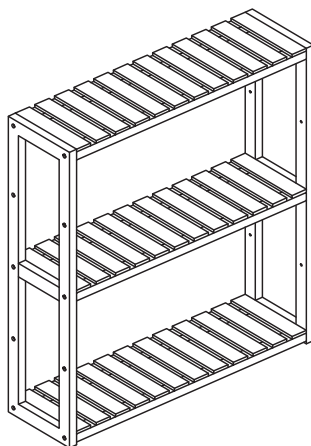
## INSTRUCCIONES DE ARMADO



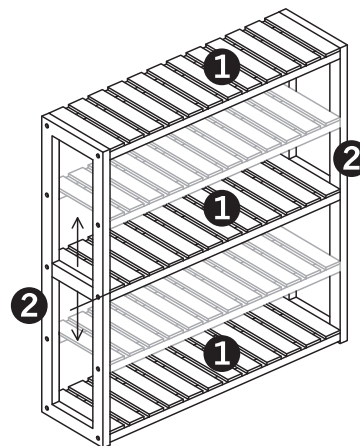
**Paso 1:** Utilice 6 tornillos **A** para unir uno de los laterales **2** a las 3 repisas **1**.



**Paso 2:** Utilice 6 tornillos **A** para unir el lateral restante **2** a las 3 repisas **1**.



**Producto armado:** La repisa está lista para ser utilizada.



**Uso alternativo:** Puede ubicar la bandeja central **1** en cualquiera de los agujeros de los laterales **2**.