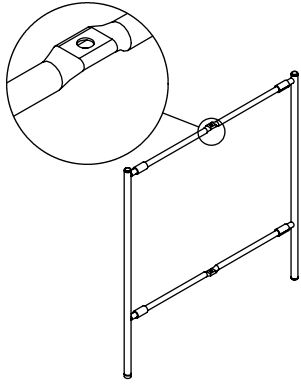


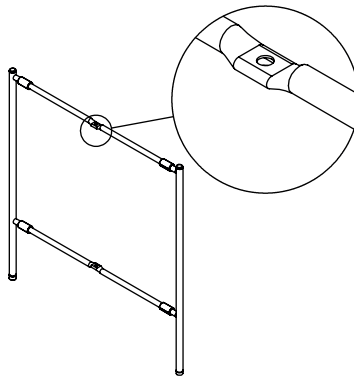
MANUAL DE INSTRUCCIONES

CONTENIDO

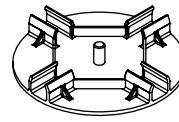
PARTES Y PIEZAS



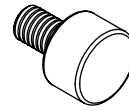
1 x1 (pata)



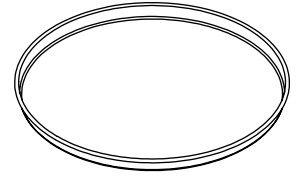
2 x1 (pata)



3 x2 (unión)

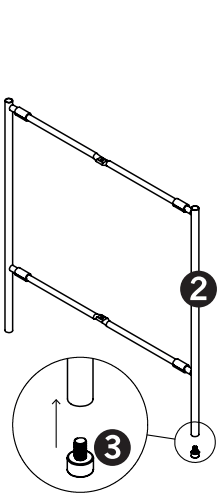


3 x1 (tope)

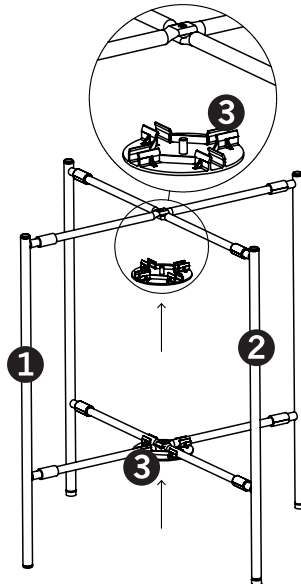


4 x2 (cubierta)

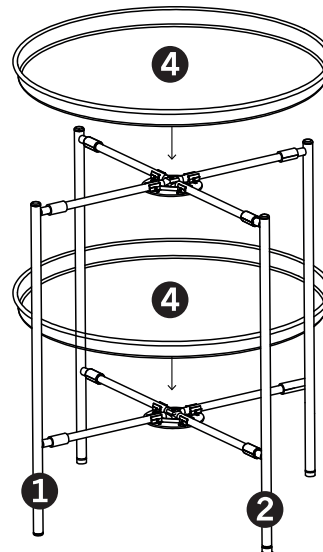
INSTRUCCIONES DE ARMADO



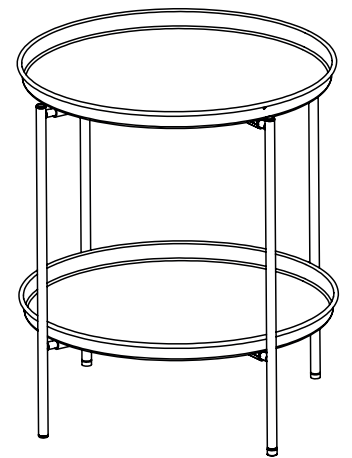
Paso 1: Atornille el tope 3 en el extremo inferior de la pata 2.



Paso 2: Una las patas 1 y 2. Luego coloque las uniones 3 en los extremos superior e inferior.



Paso 3: Ubique la cubierta superior e inferior 4 sobre la estructura armada.



Producto armado: La mesa está lista para ser usada.