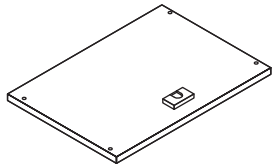


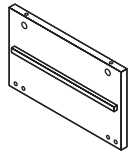
MANUAL DE INSTRUCCIONES

CONTENIDO

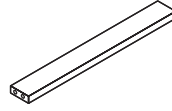
PARTES Y PIEZAS



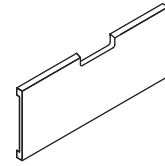
1 x1 (superior base cajón)



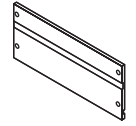
2 x2 (lateral base cajón)



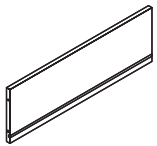
3 x2 (travesaño base cajón)



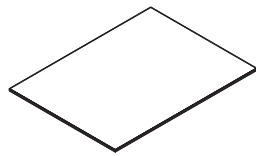
4 x1 (frente cajón)



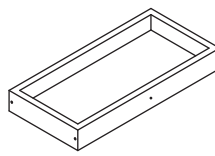
5 x2 (lateral cajón)



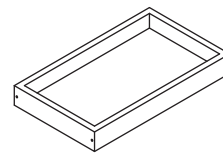
6 x1 (cara trasera cajón)



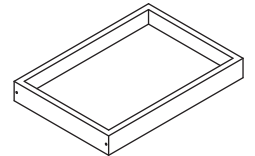
7 x1 (cara inferior cajón)



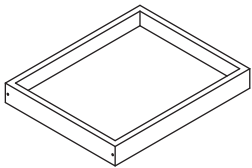
8 x1 (bandeja)



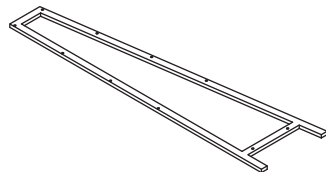
9 x1 (bandeja)



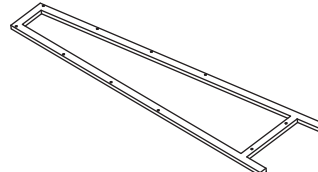
10 x1 (bandeja)



11 x1 (bandeja)



12 x1 (lateral)



13 x1 (lateral)

HERRAJES



A x4 (perno)



B x4 (tuerca)



C x2 (tornillo)



D x1 (enganche)



E x9 (tornillo)



F x8 (tornillo)



G x16 (tornillo)



H x1 (llave allen)



I x4 (perno)



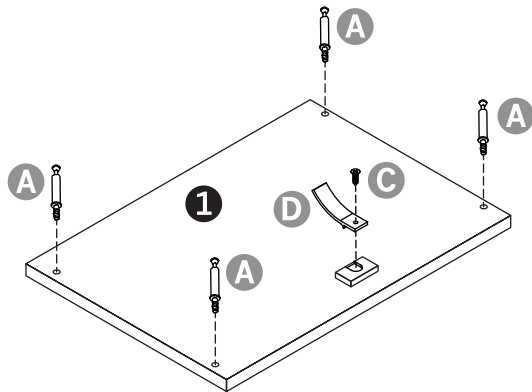
J x1 (fijador)



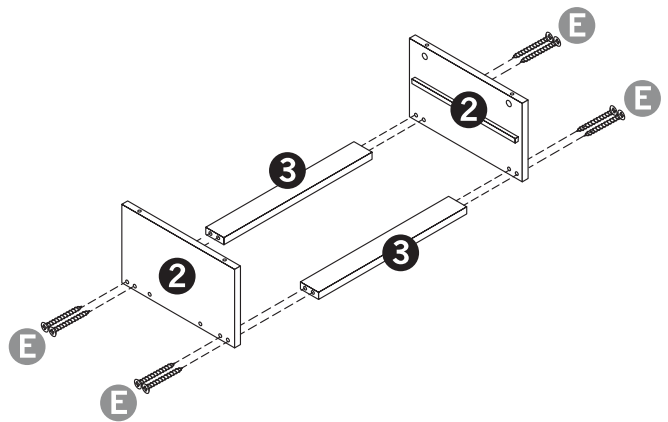
K x1 (tarugo)

MANUAL DE INSTRUCCIONES

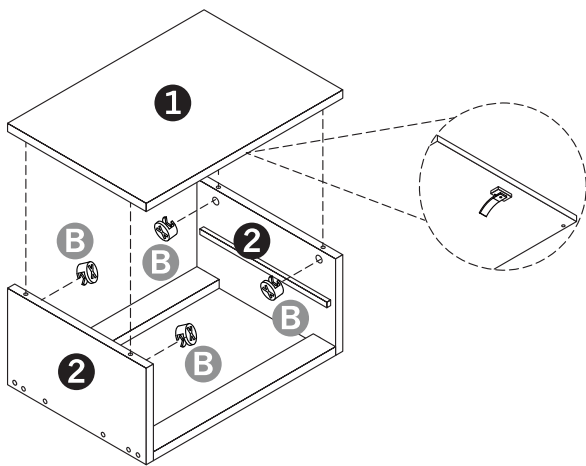
INSTRUCCIONES DE ARMADO



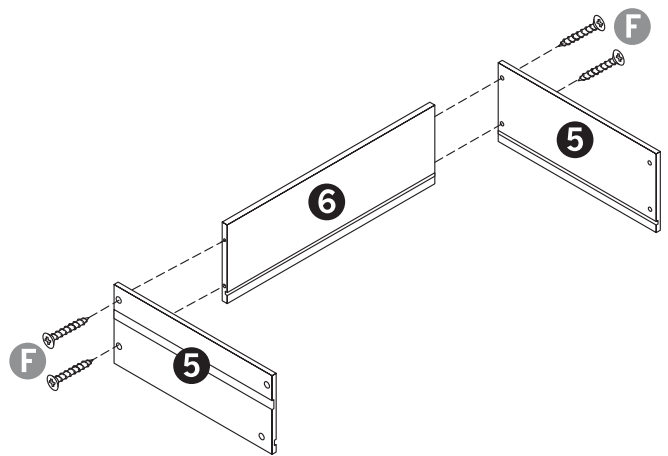
Paso 1: Inserte los pernos **A** en los agujeros de la pieza superior de la base del cajón **1**. Luego posicione el enganche **D** en el lugar indicado y fíjelo con un tornillo **C**.



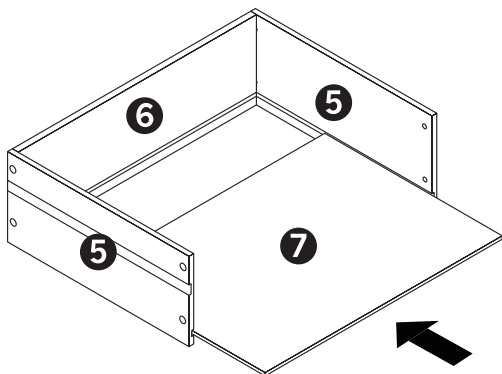
Paso 2: Una los laterales **2** a los travesaños de la base del cajón **3**. Fíjelos con 8 tornillos **E**.



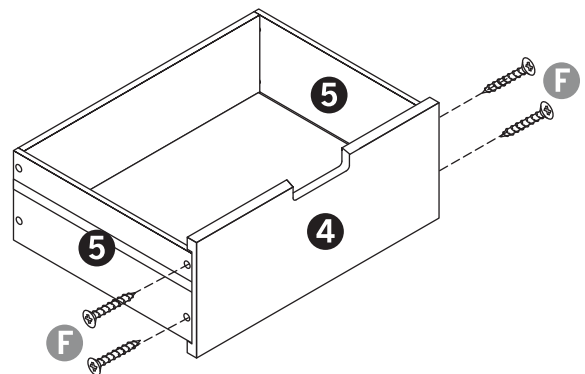
Paso 3: Inserte las tuercas **B** en los laterales **2**. Luego una la estructura armada a la pieza superior de la base del cajón **1**.



Paso 4: Una los laterales **5** a la cara trasera del cajón **6**. Fije las piezas con 4 tornillos **F**.



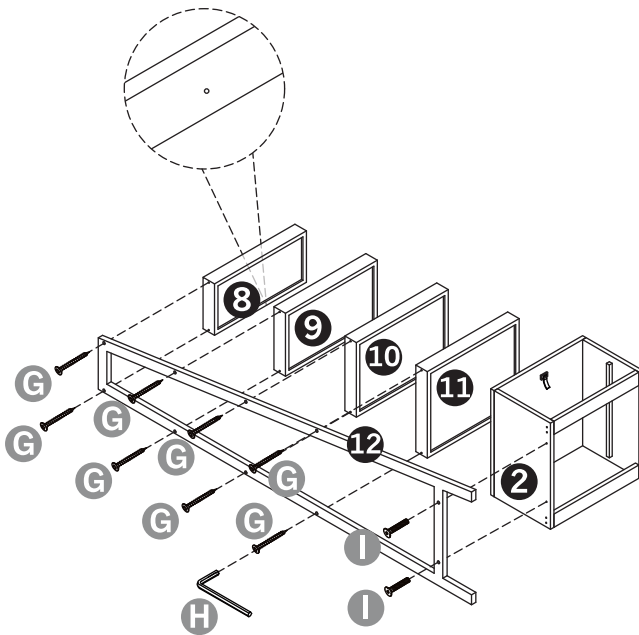
Paso 5: Deslice la cara inferior de cajón **7** por las ranuras de los laterales **5**, continúe hasta que tope con la cara trasera **6**.



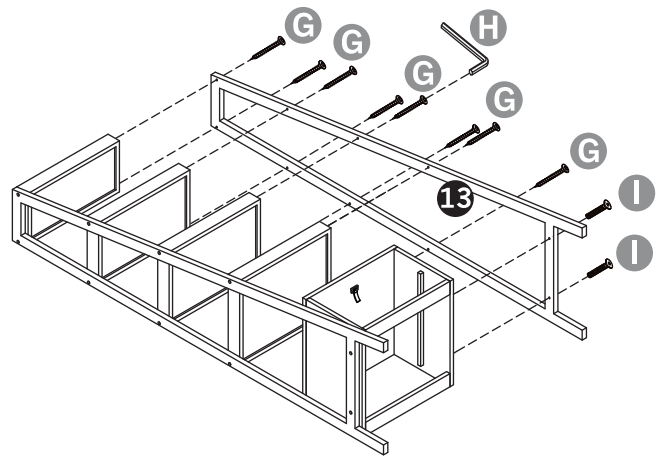
Paso 6: Una el frente del cajón **4** a los laterales **5**. Fíjelo con 4 tornillos **F**.

MANUAL DE INSTRUCCIONES

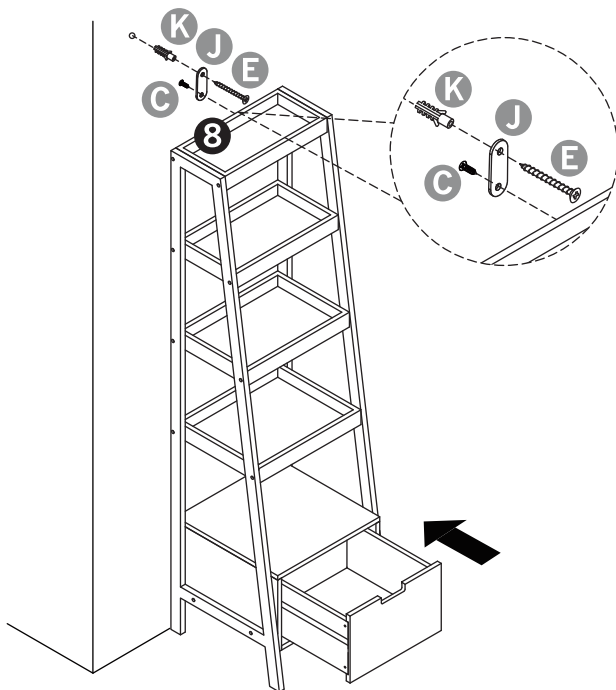
INSTRUCCIONES DE ARMADO



Paso 7: Utilice 10 tornillos **G** para unir el lateral de la estructura **12** a las bandejas **8**, **9**, **10** y **11** y a la base del cajón ya armada.



Paso 8: Utilice 10 tornillos **G** para unir el lateral restante **13** a la estructura armada en el paso 7.



Paso 9: Utilice un tornillo **C** para unir el fijador **J** a la bandeja **8**. Luego haga un agujero en la pared a la altura de fijador **J** e inserte el tarugo **K**. Finalmente fije el mueble al muro utilizando un tornillo **E**.