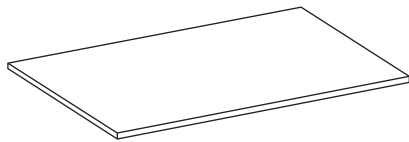


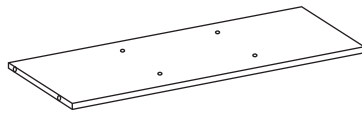
MANUAL DE INSTRUCCIONES

CONTENIDO

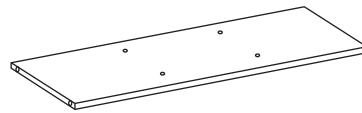
PARTES Y PIEZAS



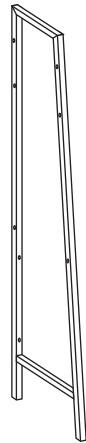
1 x1 (cubierta escritorio)



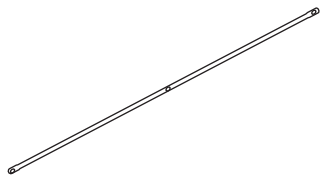
2 x1 (repisa superior)



3 x1 (repisa inferior)



6 x2 (lateral)

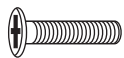


4 x2 (cruceta)

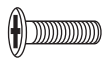


5 x2 (travesaño)

HERRAJES



A x4 (perno)



B x4 (perno)



C x4 (perno)



D x4 (tuerca)



E x8 (tornillo)



F x1 (perno)



G x1 (tuerca)



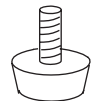
H x2 (tornillo)



I x2 (tarugo)

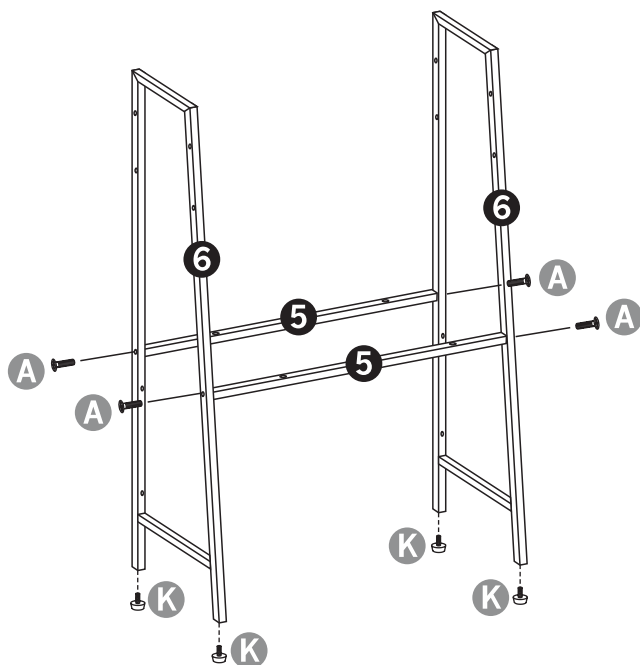


J x2 (fijador pared)



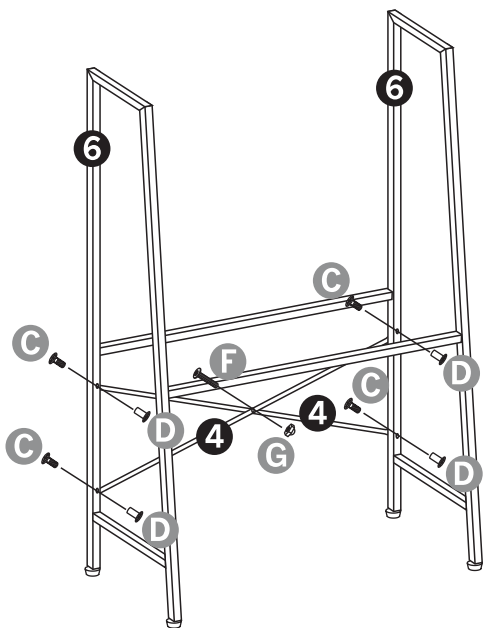
K x4 (tope)

INSTRUCCIONES DE ARMADO

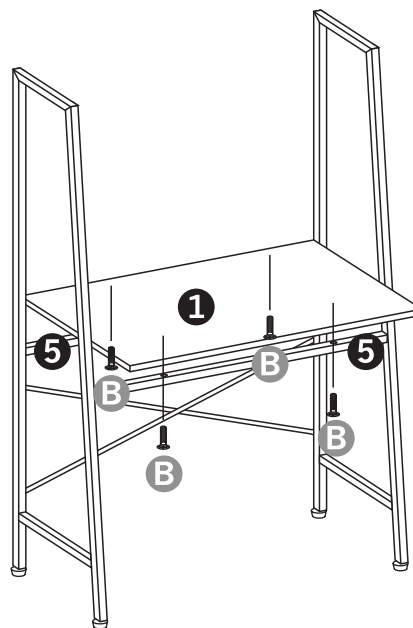


Paso 1: Utilice 4 pernos **A** para unir los travesaños **5** a los 2 laterales **6**. Luego atornille los 4 topes **K**.

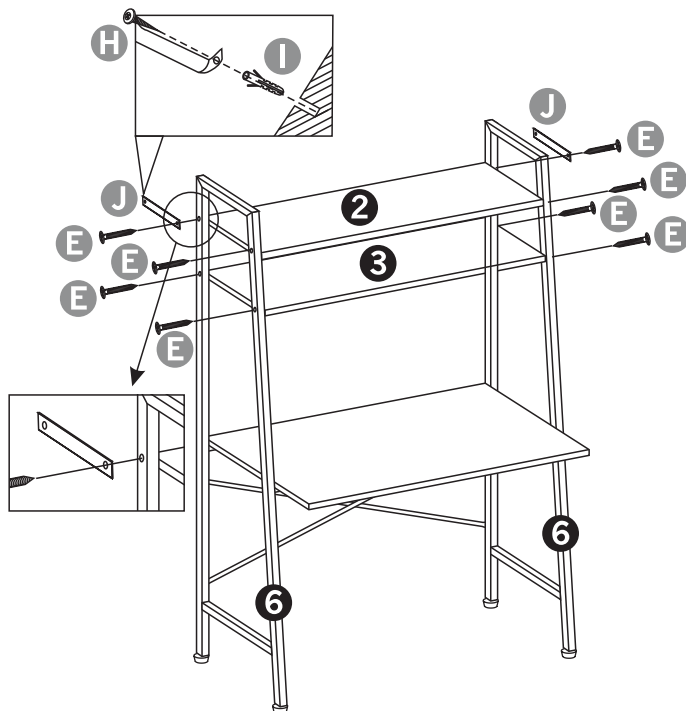
MANUAL DE INSTRUCCIONES



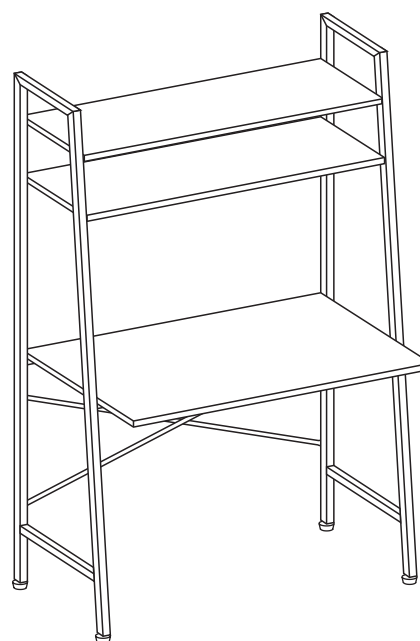
Paso 2: Una las curcetas **4** a los laterales **6**. Para esto utilice 4 pernos **C** y 4 tuercas **D**. Fije los travesaños en el centro usando 1 perno **F** y 1 tuerca **G**.



Paso 3: Utilice 4 pernos **B** para unir la cubierta del escritorio **1** a los travesaños **5**.



Paso 4: Utilice 8 tornillos **E** para unir las repisas **2** y **3** y los soportes de pared **J** a los 2 laterales **6**. Luego fije el estante a la pared usando 2 tornillos **H** y 2 tarugos **I**.



Producto armado: El mueble está listo para ser utilizado.