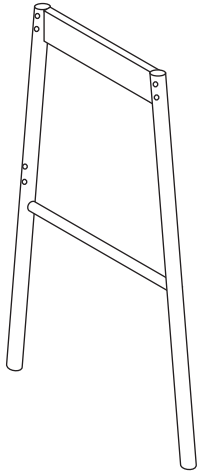


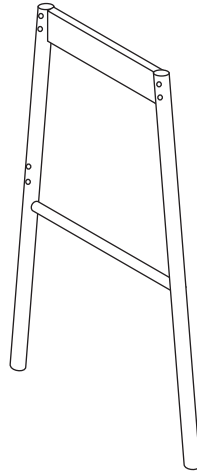
MANUAL DE INSTRUCCIONES

CONTENIDO

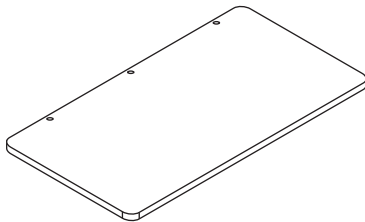
PARTES Y PIEZAS



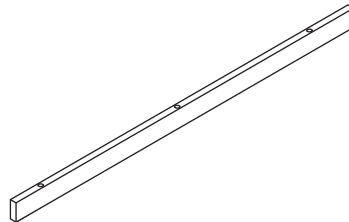
1 x1 (lateral)



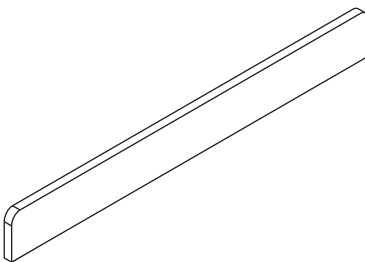
2 x1 (lateral)



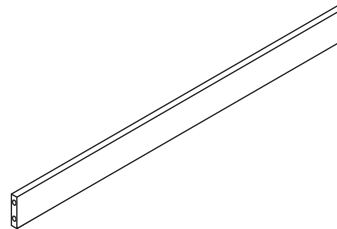
3 x1 (cubierta)



4 x2 (trvesaño)



5 x1 (respaldo)

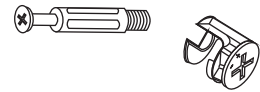


6 x1 (travesaño)

HERRAJES



A x8 (perno)



B x3 (perno)



C x6 (tornillo)

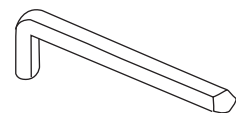


D x4 (tapa)



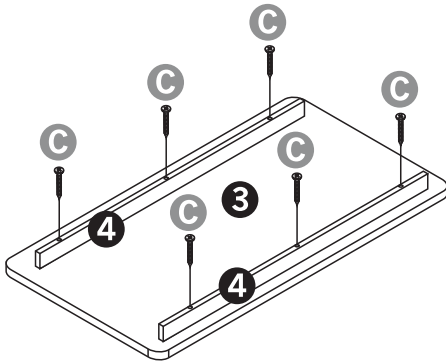
E x4 (perno)

HERRAMIENTAS

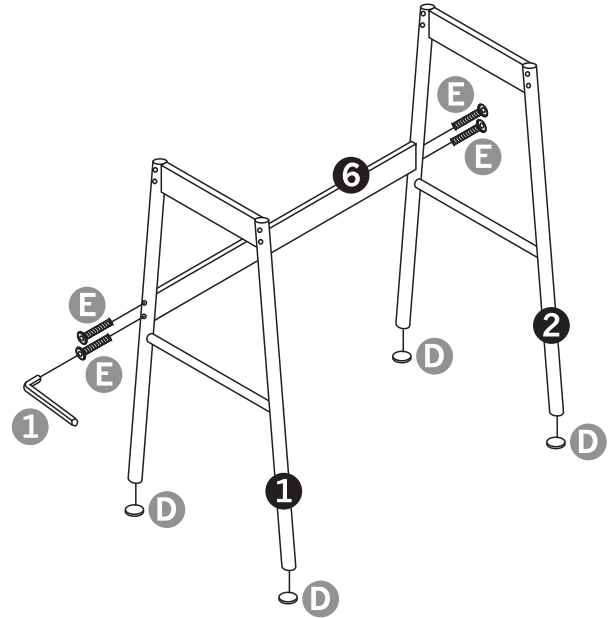


1 x1 (llave allen)

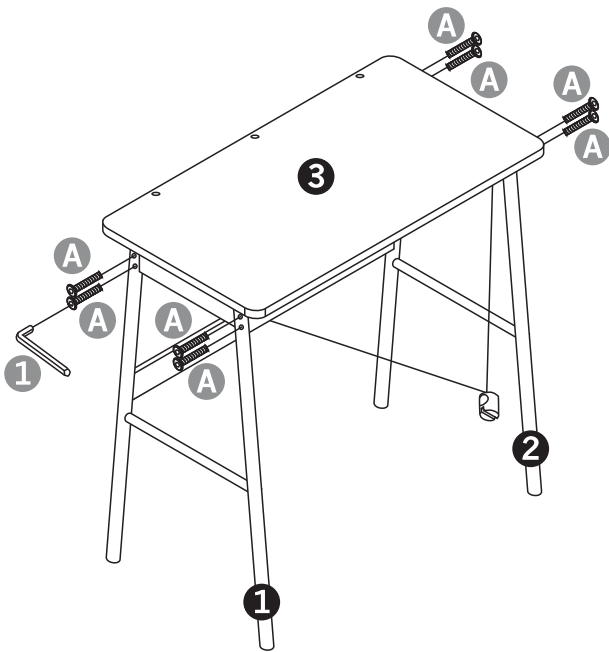
INSTRUCCIONES DE ARMADO



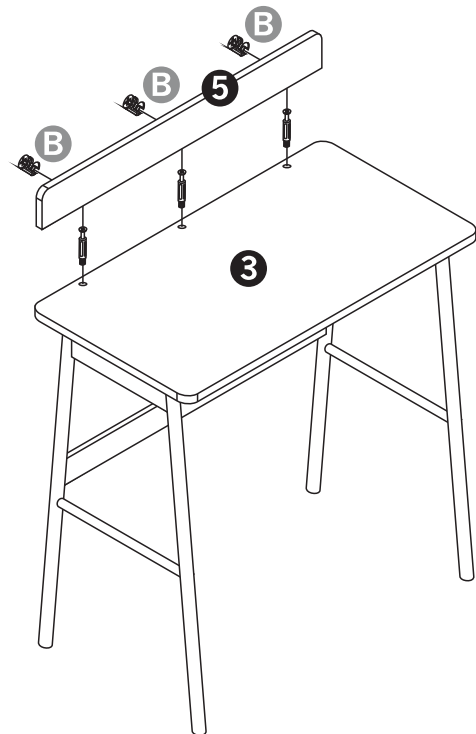
Paso 1: Ensamble los 2 travesaños **4** a la cubierta **3**. Para esto utilice 6 tornillos **C**.



Paso 2: Con ayuda de la llave allen **1** y utilizando 4 pernos **E**, una el travesaño **6** a los laterales **1** y **2**.



Paso 3: Una la estructura armada en el paso 1 a la armada en el paso 2. Para esto use 8 pernos **A**.



Paso 4: Utilice 3 pernos **B** para unir el respaldo **5** al resto del escritorio.