



cajonera textil

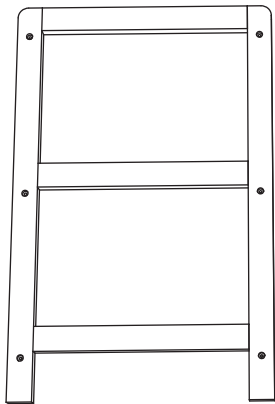
2 niveles · 4 cajones

67 cm x 37 cm x 57,5 cm

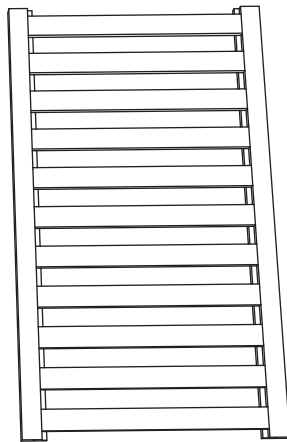
niño**ideas**

CONTENIDO

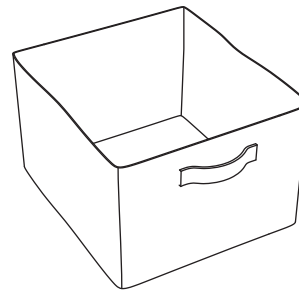
PARTES Y PIEZAS



1 x2

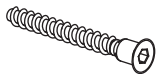


2 x3



3 x4

HERRAJES



A x12



B x1



⚠ ADVERTENCIA

Esto no es un juguete. Mantenga fuera del alcance de niños menores de 3 años.

⚠ ADVERTENCIA

Requiere ser ensamblado por un adulto.

⚠ ADVERTENCIA

- No exceda la máxima capacidad de carga: 20 kg
- No se pare encima del producto. Úselo solamente a nivel del suelo.
- El incumplimiento de las advertencias puede causar lesiones graves.

SKU 3226541000010

CHILE: IMPORTADO POR MATRIZ IDEAS S.A. MANUEL ANTONIO TOCORNAL 356. SANTIAGO CENTRO. RUT: 76.322.590-9. PERÚ: IMPORTADO POR DH EMPRESAS PERÚ S.A. AV. MANUEL OLGUÍN 211 (OFICINA 504) LIMA, LIMA, SANTIAGO DE SURCO. RUC: 20510069251. COLOMBIA: IMPORTADO POR DH COLOMBIA SAS, NIT: 900.395.158-4, REGISTRO SIC: 900395158. BOLIVIA: IMPORTADO POR IMPORTADORA DE IDEAS S.A. NIT 176760020. MÉXICO: MATRIZ IDEAS MEX. S.A.P.I DE C.V. AV. EJÉRCITO NACIONAL 769, TORRE B PISO 14, COLONIA GRANADA, ALCALDÍA MIGUEL HIDALGO, C.P. 11520, MÉXICO, CIUDAD DE MÉXICO, RFC: MIM221026MTO. RESPONSABLE DEL PRODUCTO: MATRIZ IDEAS MEX, S.A.P.I. DE C.V. AV. EJÉRCITO NACIONAL 769, TORRE B PISO 14, GRANADA, CIUDAD DE MÉXICO, MIGUEL HIDALGO, MÉXICO C.P. 11520, RFC: MIM221026MTO.

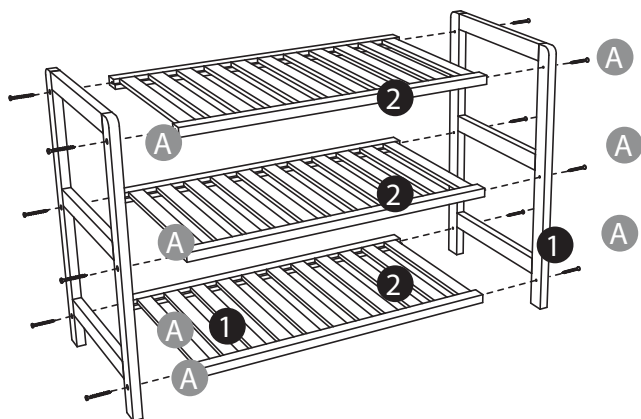


cajonera textil

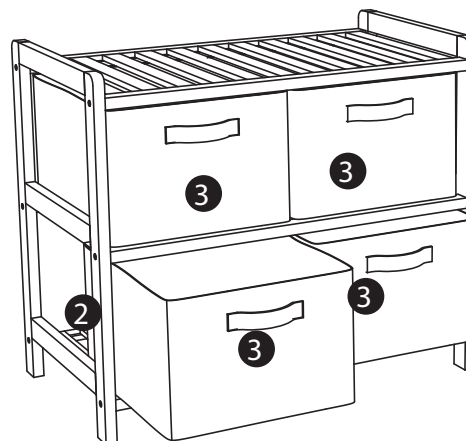
2 niveles · 4 cajones
67 cm x 37 cm x 57,5 cm

niñoideas

INSTRUCCIONES DE ARMADO



Paso 1: Utilice 12 tornillos **A** para unir los laterales **1** a las 3 repisas **2**.



Paso 2: Deslice los cajones **3** por las repisas **2**.



Producto armado: La cajonera está lista para ser utilizada.



⚠ ADVERTENCIA
Esto no es un juguete. Mantenga fuera del alcance de niños menores de 3 años.

⚠ ADVERTENCIA
Requiere ser ensamblado por un adulto.

⚠ ADVERTENCIA
- No exceda la máxima capacidad de carga: 20 kg.
- No se pare encima del producto. Úselo solamente a nivel del suelo.
- El incumplimiento de las advertencias puede causar lesiones graves.

SKU 3226541000010

CHILE: IMPORTADO POR MATRIZ IDEAS S.A. MANUEL ANTONIO TOCORNAL 356. SANTIAGO CENTRO. RUT: 76.322.590-9. PERÚ: IMPORTADO POR DH EMPRESAS PERÚ S.A. AV. MANUEL OLGUÍN 211 (OFICINA 504) LIMA. LIMA. SANTIAGO DE SURCO. RUC: 20510069251. COLOMBIA: IMPORTADO POR DH COLOMBIA SAS. NIT: 900395158-4. REGISTRO SIC: 900395158. BOLIVIA: IMPORTADO POR IMPORTADORA DE IDEAS S.A. NIT: 176760020. MÉXICO: MATRIZ IDEAS MEX. S.A.P.I DE C.V. AV. EJÉRCITO NACIONAL 769. TORRE B PISO 14. COLONIA GRANADA. ALCALDÍA MIGUEL HIDALGO. C.P. 11520. MÉXICO. CIUDAD DE MÉXICO. RFC: MIM221026MTO. RESPONSABLE DEL PRODUCTO: MATRIZ IDEAS MEX. S.A.P.I DE C.V. AV. EJÉRCITO NACIONAL 769. TORRE B PISO 14. GRANADA. CIUDAD DE MÉXICO. MIGUEL HIDALGO. MÉXICO C.P. 11520. RFC: MIM221026MTO.